



# ТЕПЛОВАЯ ЗАВЕСА ТЗ – 6; ТЗ – 9



**ПАСПОРТ**

**РУКОВОДСТВО ПО ЭКСПЛУАТАЦИИ**



## УВАЖАЕМЫЙ ПОКУПАТЕЛЬ!

Поздравляем Вас с приобретением новой тепловой завесы, не уступающей лучшим зарубежным аналогам.

Высокая номинальная мощность и производительность в сочетании с несколькими режимами работы обеспечивают Вашей тепловой завесе наилучшие эксплуатационные качества и экономное потребление электроэнергии, а простая, надежная конструкция и импортные комплектующие определяют ее большой срок службы.

Просим внимательно прочитать настоящее руководство по эксплуатации, что позволит Вам оптимально использовать эксплуатационные качества тепловой завесы.

Будем признательны за Ваши отзывы, замечания и предложения по работе тепловой завесы, направленные **по адресу:**

Россия 456304 Челябинская обл. г. Миасс  
ул. Набережная 7.  
ООО ПКФ «ЭЛВИН».  
Тел./факс (3513) 57-19-19 (многоканальный)  
e-mail: [elwin@elwin.ru](mailto:elwin@elwin.ru)  
http: [www.elwin.ru](http://www.elwin.ru)

## 1. НАЗНАЧЕНИЕ ИЗДЕЛИЯ

1.1 Тепловые завесы ТЗ – 6; ТЗ – 9 предназначены для создания воздушного вертикального потока.

Установленная над дверным проемом, тепловая завеса создает воздушный занавес, препятствующий потерям тепла в помещении.

Рабочее положение – горизонтально над дверным проемом.

Режим работы продолжительный.

Допускается установка в ряд двух и более тепловых завес.

1.2 Тепловая завеса предназначена для эксплуатации при температуре окружающей среды от + 1° С до + 35° С и относительной влажности воздуха до 80%.

1.3 Тепловая завеса рассчитана на питание от электрической сети переменного тока частотой 50 Гц и номинальном напряжении сети 380В ± 10%.

1.4 Предприятие-изготовитель оставляет за собой право вносить конструктивные изменения, не ухудшающие качество и надежность изделия, не отраженные в настоящем руководстве.

## 2. ТЕХНИЧЕСКИЕ ДАННЫЕ

Наименование параметра	ТЗ-6	ТЗ-9
Номинальное напряжение, В	380	
Номинальная частота, Гц	50	
Производительность, м <sup>3</sup> /мин, не менее	10	15
Номинальная мощность, кВт		
Режим 1	3	4,5
Режим 2	6	9,0
Номинальная мощность, потребляемая электродвигателями вентилятора, кВт	0,12	0,12
Увеличение температуры потока воздуха на выходе в режиме 2, °С	50	50
Скорость потока воздуха на расстоянии 2 м от выходной решетки, м /с, не менее	1,3	1,3
Высота установки тепловой завесы от уровня пола, м, не менее	1,8	
Режим работы S 1	продолжительный	
Длина шнура питания, м, не менее	2,0	2,0
Срок службы, лет	7	7
Габаритные размеры: длина x ширина x высота, мм	1000 x 120 x 250	
Масса, кг, не более	15	16

## 3. КОМПЛЕКТНОСТЬ

Тепловая завеса - 1 шт.

Руководство по эксплуатации – 1 шт.

Комплект монтажных частей - 1 шт.

Упаковка - 1 шт.

## 4. ТРЕБОВАНИЯ БЕЗОПАСНОСТИ

- 4.1. Тепловая завеса по условиям эксплуатации относится к приборам, которые должны работать под надзором.
- 4.2. Тепловая завеса по типу защиты от поражения эл. током относится к классу 1 по ГОСТ Р МЭК 335 – 1 – 94.
- 4.3. Запрещается эксплуатировать тепловую завесу в помещениях с относительной влажностью более 80 %, с взрывоопасной средой, с химически активной средой.
- 4.4. Не допускается попадание капель воды и других жидкостей на тепловую завесу.
- 4.5. Не допускается устанавливать тепловую завесу в непосредственной близости от розетки сетевого электроснабжения.
- 4.6 Не допускается использовать тепловую завесу с программным устройством, таймером и любым другим устройством, которое автоматически включает тепловую завесу, так как существует риск возгорания, если она накрыта или неправильно расположена.
- 4.7. **Отключить** тепловую завесу от сети (вынимайте вилку из сетевой розетки):
- по окончании работы тепловой завесы;
  - при уборке и чистке тепловой завесы;
  - при отключении напряжения в электрической сети.
- 4.8. При повреждении сетевого шнура, его следует заменить сетевым шнуром на рабочий ток 16 А сечением 4 x 1,5 мм<sup>2</sup>.

## 5. УСТРОЙСТВО ТЕПЛОВОЙ ЗАВЕСЫ

Тепловая завеса состоит из корпуса, на котором установлены два вентилятора и шесть нагревательных элемента. Сверху завеса закрыта обтекаемым кожухом. Забор воздуха осуществляется через отверстия в кожухе, выход через жалюзи в корпусе. Справа от жалюзи на корпусе находятся клавиши управления тепловой завесой.

Схема электрическая принципиальная приведена на рис.2. Положение клавиш управления на рис.1.

## 6. ПОДГОТОВКА К РАБОТЕ

- 6.1. Установить тепловую завесу над проемом двери в горизонтальном положении.  
Схема установки на рис.3.
- 6.2. Подключение тепловой завесы к электросети осуществляется путем включения вилки шнура тепловой завесы в поставляемую в комплекте розетку с заземляющим контактом на 40А и напряжением 380 В.
- 6.3. Сечение проводов, подводимых к розетке, должно быть не менее 2,5 мм<sup>2</sup> для меди или 4,0 мм<sup>2</sup> для алюминия. Для защиты розетки и электропроводки от перегрузок на щитке питания необходимо применять плавкие предохранители или автоматические выключатели на ток 16 А.

## 7. ПОРЯДОК РАБОТЫ

- 7.1. Режим воздушной завесы.
- 7.1.1. Для включения режима воздушной завесы необходимо: включить клавишу сетевого выключателя (поз.1, рис.1) в положении ①, при этом включаются вентиляторы и загорается подсветка клавиши, создается режим «воздушный занавес».
- 7.2. Режим тепловой завесы.  
Включить завесу в режим воздушной завесы п.7.1.1

7.2.1. Для подогрева воздуха в режиме 1 установить клавишу позиции 2 (рис 1) в положение «●», при этом загорится лампочка подсветки клавиши и включатся три нагревателя мощностью 3 кВт (ТЗ-6) и 4,5 кВт (ТЗ-9). Для работы в режиме 2 установить клавиши 2 и 3 (рис.1) в положение «○» и «●» при этом горит подсветка всех клавиш и завеса работает с полной мощностью 6 кВт (ТЗ-6) и 9 кВт (ТЗ-9).

7.3. Отключение тепловой завесы осуществляется только после охлаждения ТЭН в режиме автопродува. Для чего достаточно выключить выключатели нагрева 2,3 и вентилятора 1. При этом загорается лампочка 4 «Автопродув», продолжают работать вентиляторы и горит лампа выключателя 1. После остывания ТЭН до 50°C автоматически гаснет лампа 4 «Автопродув», подсветка выключателя 1 и выключаются вентиляторы. Тепловая завеса отключена. Только после этого, если Вы не собираетесь в ближайшее время пользоваться тепловой завесой, можно отсоединить ее от электрической сети (выдернуть шнур, выключить автоматический выключатель и пр.).

**ЗАПРЕЩАЕТСЯ** выключать тепловую завесу от сети до окончания режима «Автопродув».

7.4. Безопасность работы тепловой завесы.

7.4.1. При перегреве тепловой завесы или невыполнении требований п.7.3., встроенные термоограничители отключат вентиляторы и нагревательные элементы.

7.4.2. Для обеспечения работоспособного состояния тепловой завесы необходимо выполнить следующие действия:

- клавиши всех выключателей установить в положении «○»,
- отключить тепловую завесу от сети,
- дать остыть до комнатной температуры,
- снять завесу со стены и снять с нее кожух,
- проверить состояние вентиляторов,
- проверить состояние нагревателей,
- устранить причину, вызвавшую срабатывание термоограничителей,
- нажать до щелчка кнопку термоограничителей,
- установить крышку кожуха на место,
- установить тепловую завесу на рабочее место, подключить к сети, выполнить операции по п.7.1. и убедиться в нормальной работе.

## **8. ПРАВИЛА ТРАНСПОРТИРОВАНИЯ, ХРАНЕНИЯ И ТЕХНИЧЕСКОЕ ОБСЛУЖИВАНИЕ**

8.1. Правила транспортирования.

Тепловая завеса в упаковке изготовителя может транспортироваться всеми видами крытого транспорта при температуре воздуха от - 50°C до + 50°C и относительной влажности до 80 % в соответствии с манипуляционными знаками на упаковке, с исключением возможных ударов и перемещений внутри транспортного средства.

8.2. Правила хранения.

Тепловая завеса должна храниться в упаковке изготовителя, в помещении при температуре от + 5°C до + 40°C и относительной влажности до 80%.

### **Внимание!**

После транспортирования и хранения при отрицательных температурах выдержать тепловую завесу в помещении эксплуатации без включения не менее 2 часов. Первое включение производить в режиме 1.

8.3. Техническое обслуживание.

8.3.1. При нормальной эксплуатации тепловая завеса не требует технического обслуживания.

8.3.2. Необходимо периодически, не менее одного раза в шесть месяцев, делать внешний осмотр тепловой завесы и производить чистку от пыли всасывающих и выпускных жалюзи.

8.3.3. Исправность тепловой завесы определяется внешним осмотром и проверкой нагрева потока воздуха.

## 9. ВОЗМОЖНЫЕ НЕИСПРАВНОСТИ И СПОСОБЫ ИХ УСТРАНЕНИЯ

Наименование неисправности, внешние проявления и дополнительные признаки	Вероятная причина	Метод устранения
Тепловая завеса не включается. Подсветка сетевого выключателя не горит в положении ①	Отсутствует напряжение сети	Проверить наличие напряжения в сети
		Проверить целостность шнура питания, неисправный заменить
	Не работает сетевой выключатель	Проверить выключатель, неисправный заменить
	Сработала тепловая защита	Выполнить мероприятия по п. 7.4
Воздушный поток не нагревается. Подсветка клавиш выключателей нагревателей не горит в положении ☹, ☹	Обрыв цепи питания нагревателей	Проверить цепь питания нагревателей, устранить обрыв
	Не работает выключатель нагревателей	Проверить выключатель, неисправный заменить
Воздушный поток не нагревается. Подсветка клавиш выключателей нагревателей горит в положении ☹, ☹	Неисправен нагреватель	Заменить нагреватель

## 10. ГАРАНТИИ ИЗГОТОВИТЕЛЯ

Изготовитель гарантирует соответствие тепловой завесы требованиям технических условий ТУ3468 – 006 – 42511921 – 2004 при соблюдении условий эксплуатации, хранения и транспортирования.

**Гарантийный срок эксплуатации** – 12 месяца со дня продажи через розничную торговую сеть, дата продажи с печатью торговой организации отмечается в отрывном талоне на гарантийный ремонт настоящего руководства по эксплуатации.

**Гарантийный срок хранения** – 12 месяцев со дня изготовления тепловой завесы.

Изготовитель устраняет дефекты, выявленные в процессе эксплуатации в течение гарантийного срока в соответствии с «Законом о защите прав потребителей». Гарантийные обязательства выполняются изготовителем при наличии целостности изделия, руководства по эксплуатации со штампом торгующей организации и отметкой о продаже в гарантийном талоне.

При отсутствии даты продажи и штампа торгующей организации в гарантийном талоне, гарантийный срок исчисляется с даты изготовления изделия.

Срок службы тепловой завесы не менее 7 лет.

По окончании срока службы тепловая завеса подлежит утилизации в установленном порядке.

Гарантийные обязательства принимаются через дилерскую сеть по месту покупки изделия.

**Адрес предприятия изготовителя:**

Россия , 456304, Челябинская область, г. Миасс,

Ул. Набережная 7.

Тел./факс: (3513) 57-19-19.

ООО ПКФ «Элвин».

**11. СВИДЕТЕЛЬСТВО О ПРИЕМКЕ И УПАКОВЫВАНИИ**

11.1 Тепловая завеса ТЗ—\_\_\_ соответствует техническим условиям ТУ3468–006–42511921–2004, упакована согласно технической документации и признана годной к эксплуатации.

11.2 Продукция прошла подтверждение в форме сертификации на соответствие требованиям Технических Регламентов Таможенного союза 004/2011 "О безопасности низковольтного оборудования" и 020/2011 "Электромагнитная совместимость технических средств".

**Упаковывание произвел**

\_\_\_\_\_

Подпись

\_\_\_\_\_

Расшифровка подписи

ОТК

**М. П.**

\_\_\_\_\_

Подпись

\_\_\_\_\_

Расшифровка подписи

\_\_\_\_\_

число, месяц, год

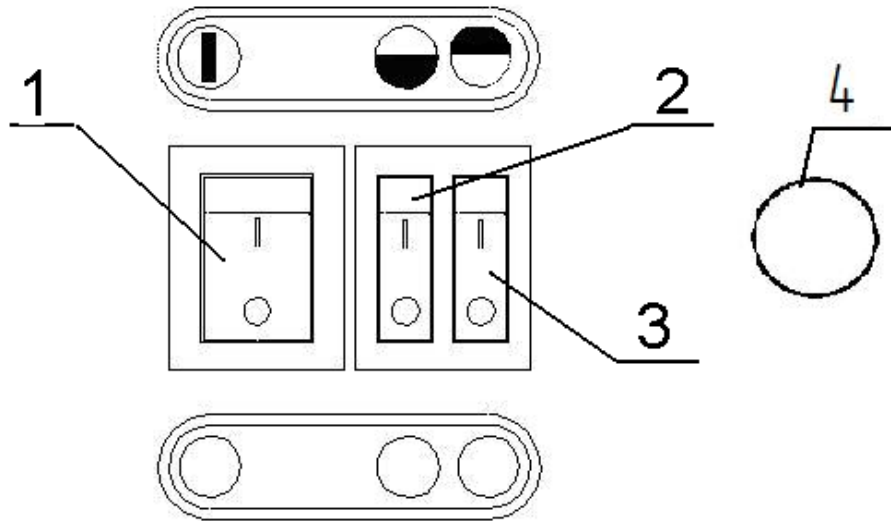


Рис. 1 Кнопки управления.

- 1-кнопка сетевого выключателя с подсветкой.
- 2 и 3- кнопки выключателей нагревателей с подсветкой.
- 4 – лампа индикаторная «Автопродув»

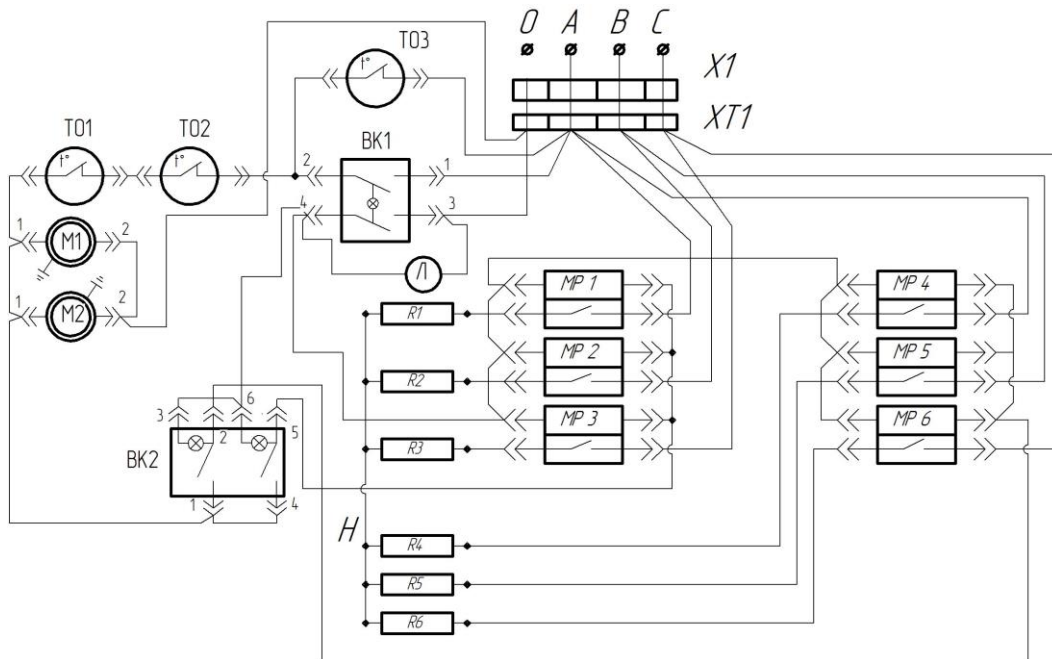


Рис.2 Схема электрическая принципиальная ТЗ-6, ТЗ-9.

- X1- сетевой шнур
- XT – сетевая колодка
- TO1, TO2 – термоограничители ТК-32-100°
- TO3 – терморегулятор ТК-24 (50°С)
- R1.....R6 – нагреватели ТЭН 84 А10/1,0 220 Ф1 (ТЗ-6)  
ТЭН 84А10/1,5.К.220Ф1 (ТЗ-9)

- BK 1 – выключатель сети.
- BK 2 – выключатель нагревателей
- M1, M2- электродвигатели
- MP1... MP6 – Реле 30А/ 250В
- Л – лампа индикаторная автопродува



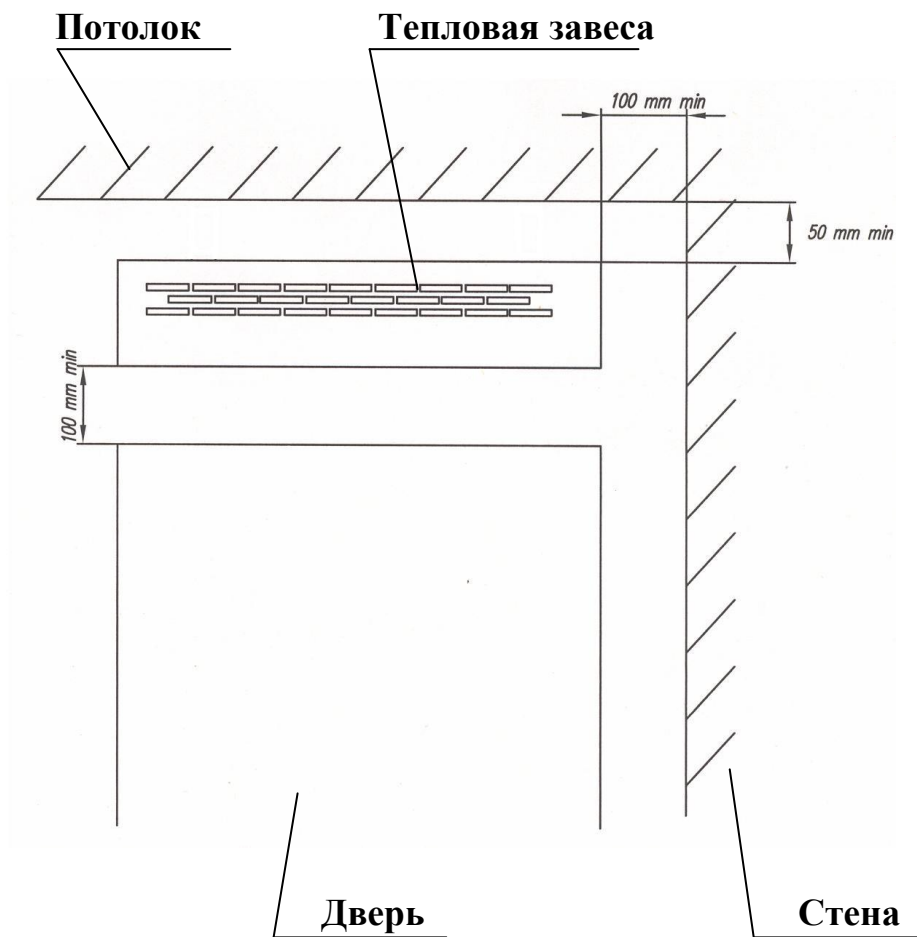


Рис.3 Расположение тепловой завесы над дверью

Корешок талона на гарантийный ремонт  
Тепловая завеса ТЗ-\_\_\_\_\_ г.  
Изыят « \_\_\_\_\_ » \_\_\_\_\_ 20 \_\_\_\_\_ г.

Исполнитель \_\_\_\_\_  
(фамилия) \_\_\_\_\_ (подпись)

линия отреза

Талон на гарантийный ремонт

Тепловая завеса ТЗ \_\_\_\_\_

зав.№ \_\_\_\_\_

продан \_\_\_\_\_

(наименование торговой организации и ее адрес)

« \_\_\_\_\_ » \_\_\_\_\_ 20 \_\_\_\_\_ г.

Штамп \_\_\_\_\_

(подпись продавца)

Владелец и его адрес \_\_\_\_\_

Подпись \_\_\_\_\_

Выполнены работы по устранению неисправностей \_\_\_\_\_

Исполнитель \_\_\_\_\_

(подпись)

Владелец \_\_\_\_\_

(подпись)

(наименование ремонтного предприятия и его адрес)

М.П.

“ УТВЕРЖДАЮ ”

« \_\_\_\_\_ » \_\_\_\_\_ 20 \_\_\_\_\_ г.