



ООО «ЭЛВИН»

ПРОИЗВОДСТВЕННО – КОММЕРЧЕСКАЯ ФИРМА

ИЗГОТОВЛЕНО В РОССИИ

Электрическая сушилка универсальная СУ-1, СУ-1У, СУ-1М



ПАСПОРТ

Руководство по эксплуатации



УВАЖАЕМЫЙ ПОКУПАТЕЛЬ!

Поздравляем Вас с приобретением новой электрической сушилки для фруктов и овощей, не уступающей лучшим зарубежным аналогам.

Высокая номинальная мощность и производительность в сочетании с двумя режимами работы обеспечивают электрической сушилке наилучшие эксплуатационные качества и экономное потребление электроэнергии, а простая, надёжная конструкция изготовленная только из металлических материалов с импортными комплектующими принесёт в Ваш быт удобство и комфорт на достаточно большой срок службы.

Просим внимательно прочитать настоящее руководство по эксплуатации, что позволит Вам оптимально использовать эксплуатационные качества электрической сушилки.

Будем признательны за Ваши отзывы, замечания и предложения по работе электрической сушилки, направленные по адресу:

Россия. 456304 Челябинская область, г. Миасс
ул. Набережная 7.

ООО ПКФ «ЭЛВИН»
Тел./факс (3513) 57-19-19.

E-mail : elwin@elwin.ru

1. НАЗНАЧЕНИЕ ИЗДЕЛИЯ

1.1. Электрическая сушилка универсальная **СУ-1; СУ-1М (мини)** и сушилка универсальная повышенной производительности **СУ-1У**, далее сушилка, предназначена для сушки фруктов, овощей, ягод, грибов, лекарственных растений, а также других продуктов растительного происхождения.

1.2. Сушилка может быть использована для сушки сухарей, домашней лапши, а также позволяет сушить, вялить рыбу, мясо.

1.3. Сушилка может найти широкое применение в домашних и дачных условиях, например: ее можно использовать для подогрева детского питания, разогрева пищи, для ускоренной сушки малогабаритной одежды, пеленок, а также использовать в качестве тепловентилятора - в прохладное время суток обогревать помещение, поддерживая заданную температуру, а в жаркое время просто работать в качестве вентилятора.

Сушилка предназначена для эксплуатации в помещениях с невзрывоопасной средой с температурой окружающего воздуха от +1° С до +35° С (климатическое исполнение УХЛ4 по ГОСТ 15150).

Предприятие-изготовитель оставляет за собой право вносить конструктивные изменения, не ухудшающие качество и надежность изделия не отраженные в настоящем руководстве.

2. ОСНОВНЫЕ ПАРАМЕТРЫ

Наименование параметра / Исполнение	Сушилка СУ-1 с 6-ю лотками	Сушилка СУ-1М (мини) с 3-я лотками	Сушилка СУ-1У с 8-ю лотками
Номинальное напряжение, В.	~220		
Номинальная частота, Гц.	50		
Номинальная мощность, Вт.	800	800	1200
Максимальная производительность вентилятора, м.куб/ минуту	4	4	8,5
Режим работы	S1- продолжительный		
Полезный объем сушилки, литров	30	15	60
Регулировка температуры, °С	Автоматическая 30-80		
Регулировка производительности вентилятора	Нет	Нет	Есть – ручная заслонка
Габаритные размеры, мм не более Диаметр x Высота	400 x 500	400 x 350	430 x 650
Масса, кг, не более	8	6	14
Срок службы, лет, не менее	7		

3. КОМПЛЕКТНОСТЬ

Сушилка с комплектом лотков	–1шт.
Руководство по эксплуатации	–1шт.
Упаковка	– 1шт.

4. ТРЕБОВАНИЯ БЕЗОПАСНОСТИ

4.1. Сушилка по типу защиты от поражения эл. током относится к классу 1 по ГОСТ Р МЭК 335-1, т.е. розетка должна иметь заземляющий контакт.

4.2. Сушилка относится к бытовым приборам, работающим под надзором.

4.3. Прибор не предназначен для использования лицами (включая детей) с пониженными физическими, чувственными или умственными способностями или при присутствии у них жизненного опыта или знаний, если они не находятся под контролем или не проинструктированы об использовании прибора лицом, ответственным за их безопасность.

4.4. Не включайте сушилку в электросеть при наличии механических повреждений тепловентилятора, шнура питания и вилки.

4.5. Не загружайте продукты сушки после мойки до полного стекания воды.

Во время работы сушилки обязательно подкладывайте под нее жаростойкий материал (керамическая плитка, толстая разделочная доска и др.) или ставьте на жаростойкую поверхность во избежание возможного возгорания.

4.6. В случае внезапной остановки электровентилятора отключите сушилку от электросети.

5. ПОДГОТОВКА К РАБОТЕ И ПОРЯДОК РАБОТЫ

5.1. Перед первым включением обязательно промойте съемные лотки и крышку сушилки в теплой воде с моющими средствами и просушите.

5.2. Прежде чем приступить к сушке чего-либо, ознакомьтесь с рекомендациями, указанными в приложении.

5.3. При укладке продуктов на лотки для сушки помните, что поток горячего воздуха, который сушит, должен свободно циркулировать в приборе, при этом скорость срабатывания датчика температуры должна быть не более 1 раза в 3 минуты. Поэтому не кладите на лотки слишком много продуктов, оставляйте возможность прохождения горячего воздуха с нижних лотков на верхние. Для лучшей циркуляции горячего воздуха и более равномерной сушки стремитесь нижние лотки загружать меньше, увеличивая загрузку верхних или периодически меняйте лотки местами. Если какие-либо лотки оказались свободными – не снимайте их, а устанавливайте вниз. Если загрузка лотков небольшая, а режим сушки требует температуру близкую к 80°C, то рекомендуется уменьшать количество воздуха заслонкой, перемещая ее рычажок вправо, устанавливая минимально допустимую величину (для исполнения сушилки без заслонки допускается частичное, до 1/3, перекрытие входных пазов листом тонкой бумаги, закрепленной полоской скотча).

Внимание! Для обеспечения хорошей собираемости лотков рекомендуется устанавливать их друг на друга совмещая стыки.

5.4. По готовности включите вилку шнура питания в сеть и включите выключатель питания. При этом начнет работать вентилятор. Установите ручкой регулятора рекомендуемую температуру, при этом включится нагреватель и загорится индикатор нагрева. При достижении заданной температуры воздуха в сушилке, терморегулятор автоматически отключит нагреватель, индикатор нагрева погаснет. При остывании сушилки на (3...5)°C, терморегулятор автоматически включит нагреватель и индикатор нагрева.

5.5. Для проверки результатов сушки, перестановки лотков или по окончании сушки выключайте вентилятор клавишей выключателя питания и вынимайте шнур питания из розетки.

6. ТЕХНИЧЕСКОЕ ОБСЛУЖИВАНИЕ

Сушилка не требует специального обслуживания и ухода при условии предохранения ее от разного рода повреждений, загрязнения крышки, лотков и самой сушилки.

7. ПРАВИЛА ХРАНЕНИЯ И ТРАНСПОРТИРОВАНИЯ

7.1. Сушилка должна храниться в упаковке изготовителя в закрытых помещениях при температуре от +5°C до +40°C и относительной влажности до 80%.

7.2. Сушилка в упаковке изготовителя может транспортироваться всеми видами крытого транспорта в соответствии с манипуляционными знаками на упаковке с исключением возможных ударов и перемещений внутри транспортного средства. Условия транспортирования в части механических факторов по группе С ГОСТ 23216 в части воздействия климатических факторов – по группе 5 (ОЖ 4) ГОСТ 15150.

8. ГАРАНТИИ ИЗГОТОВИТЕЛЯ

8.1. Изготовитель гарантирует соответствия сушилки требованиям технических условий ТУ 3468-012-42511921-2010 при соблюдении условий эксплуатации, хранения и транспортирования.

8.2. Гарантийный срок эксплуатации – 12 месяцев со дня продажи через розничную торговую сеть, дата продажи с печатью торговой организации отмечается в отрывном талоне на гарантийный ремонт настоящего руководства по эксплуатации.

8.3. Гарантийный срок хранения 1 год.

8.4. Изготовитель устраняет дефекты, выявленные в процессе эксплуатации в течение гарантийного срока в соответствии с «Законом о защите прав потребителей». Гарантийные обязательства выполняются изготовителем при наличии целостности изделия, руководства по эксплуатации со штампом торгующей организации и отметкой о продаже в гарантийном талоне. При отсутствии даты продажи и штампа торгующей организации в гарантийном талоне, гарантийный срок исчисляется с даты изготовления изделия. Гарантийные обязательства принимаются через дилерскую сеть по месту покупки изделия.

8.5. Срок службы сушилки при правильной эксплуатации составляет 7 лет с момента ввода в эксплуатацию.

Адрес предприятия изготовителя: Россия, 456304 Челябинская обл., г. Миасс, ул.Набережная 7

Тел.: (3513) 57-19-19 (многоканальный)

E-mail: elwin@elwin.ru

ООО ПКФ «ЭЛВИН»

9. СВИДЕТЕЛЬСТВО О ПРИЕМКЕ И УПАКОВЫВАНИИ

Электросушилка СУ - 1__ соответствует техническим условиям ТУ 3468-012-42511921-2010, упакована согласно технической документации и признана годной к эксплуатации.

Продукция прошла подтверждение в форме сертификации на соответствие требованиям Технических Регламентов Таможенного союза 004/2011 «О безопасности низковольтного оборудования» и 020/2011 «Электромагнитная совместимость технических средств».

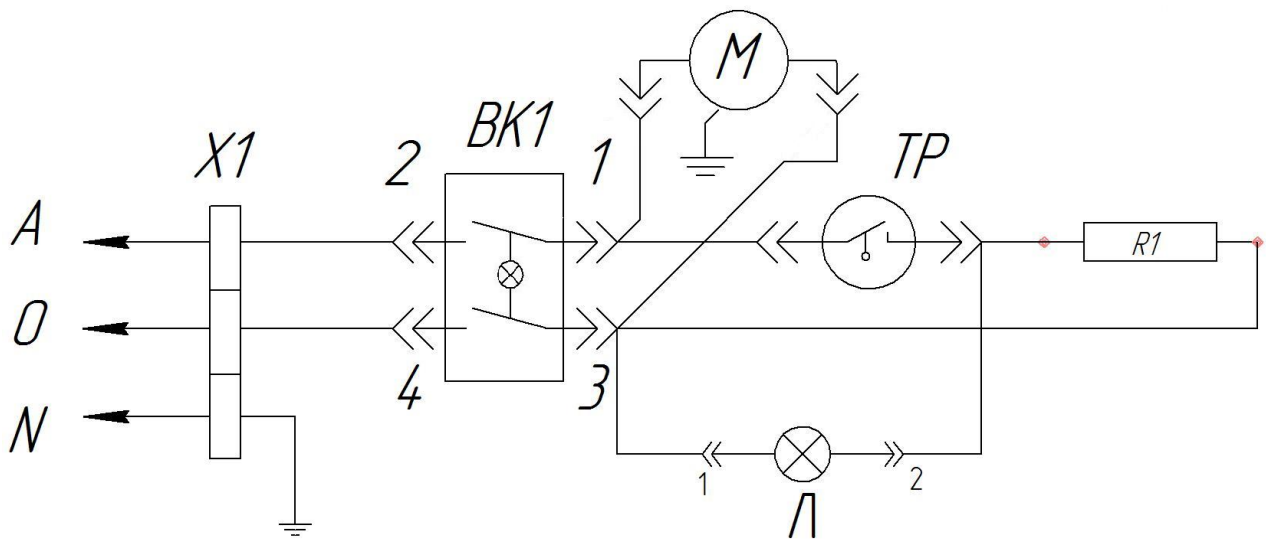
Упаковывание произвел _____

ОТК

М.П. _____

число, месяц, год

Принципиальная электрическая схема



X1 - сетевой шнур с вилкой
 BK1 - выключатель сети 1 клавишный
 Л - лампа индикаторная

TP - терморегулятор
 R1 - нагреватель
 M - электродвигатель

РЕКОМЕНДАЦИИ ПО СУШКЕ ПРОДУКТОВ

Заготовка продуктов питания впрок методом высушивания является древнейшим способом хранения.

Использование солнечного тепла для сушки плодов и овощей не требует расхода топлива и сложных приспособлений. Но этот способ сушки присущ только для регионов с жарким климатом (юг Украины, Кавказ, Средняя Азия) и не применим для многих регионов России, особенно для периода, когда идет массовая заготовка овощей, фруктов, грибов, т.к. погода в это время не бывает жаркой и как правило начинаются дожди, воздух насыщается влагой.

К тому же сушка на солнце, на открытом воздухе – процесс длительный, который длится от нескольких дней до 2-3 недель и требует защиты от пыли, насекомых (особенно от мух), а также не всегда обеспечивает необходимое качество сушки. В этом случае предпочтительна искусственная сушка с помощью нагретого воздуха в специальных сушилках, сушильных шкафах. Для этих целей и была разработана настоящая электрическая сушилка, режимы сушки которой обеспечивают в домашних и дачных условиях удобную, быструю, экологически чистую сушку продуктов с сохранением на длительное время их питательных, вкусовых и целебных свойств.

Ниже приведены рекомендации по подготовке продуктов к сушке и сами режимы сушки, которые носят ознакомительный характер и не обязательны к применению, а так же могут существенно отличаться от Ваших личных предпочтений при сушке тех или иных продуктов.

ХРАНЕНИЕ СУХИХ ПРОДУКТОВ

Полностью высушенные продукты ссыпают со всех лотков в одну тару и оставляют для выдержки на 1-2 дня. В течение этого времени в сушеных продуктах происходит выравнивание влажности. В готовых сушеных плодах, ягодах содержится 18-20% влажности, а в овощах и грибах 10-14%. Хранить продукты следует в темном месте в сухом прохладном помещении. Самым лучшим и надежным способом хранения сушеных продуктов является хранение в герметичной упаковке, в стеклянных банках или запаянных горячим утюгом полиэтиленовых мешках.

В такой упаковке сушеные продукты можно хранить не опасаясь вредителей (клещей, моли и др.), посторонних запахов и увлажнения. Для обеспечения более длительного хранения продуктов дополнительно используют влагопоглотители, т.е. вещества, способные поглощать влагу из окружающего воздуха. Такими веществами являются, например крупная прокаленная поваренная соль или негашеная известь (окись кальция), которые вкладывают в небольших пакетиках (из бумаги или х/б ткани) вместе с продуктами хранения.

СУШКА ОВОЩЕЙ

КАРТОФЕЛЬ

Обычно картофель хранят в свежем виде в погребах. Однако, если нет условий для длительного хранения или по каким-то другим причинам, его можно высушить.

Очищенный картофель во избежание потемнения сразу же погружают в холодную воду. Режут на кружки толщиной 3-4 мм или лапшой, промывают в воде, чтобы смыть крахмал. Затем картофель бланшируют в воде при температуре 95°C или в кипящей воде в течение 3-5 минут. После бланшировки картофель сразу же охлаждают в холодной воде, погружая в воду или под струей воды.

Подготовленный картофель раскладывают на лотки в один ряд. После чего лотки встряхивают несколько раз, освобождаясь от остатков воды. Температура сушки до 70°C на нижнем лотке (ручку регулятора температуры повернуть по часовой стрелке до цифры 70°C). Для обеспечения равномерной сушки рекомендуется картофель периодически перемешивать и переставлять лотки местами: нижние на верх, верхние на низ и т.п. Время сушки 6-18 часов в зависимости от сорта, размеров нарезанного картофеля, плотности раскладки на лотки и т.п..

Хорошо просушенный картофель должен быть янтарно-желтого цвета, без потемнений и без белого налета крахмала на поверхности кусочков.

СВЕКЛА

Для сушки пригодны сорта свеклы с темно-красной мякотью, без белых колец и прожилок. Свеклу очищают от грязи, мелких корешков и моют. Вымытую свеклу бланшируют в целом виде, чтобы не было больших потерь питательных веществ. Бланшировку производят в кипящей воде в течение 20-30 минут в зависимости от размеров свеклы. После бланшировки свеклу охлаждают холодной водой, снимают кожицу и нарезают на дольки лапшой и раскладывают на лотки. Температура сушки 60-70°C. Время сушки 8-20 часов. Готовая сушеная свекла имеет темно-красный цвет с фиолетовым оттенком.

МОРКОВЬ

Для сушки рекомендуют брать сорта моркови с ярко-оранжевой окраской (содержит больше каротина – источника витамина А) и с небольшой сердцевинкой. Морковь очищают, удаляя тонкие части корнеплода с остатками ботвы и зеленой части кожицы. После этого моют, бланшируют в кипящей воде в течение 15-20 минут до размягчения. После бланшировки морковь охлаждают в холодной воде режут на лапшу или кружочками толщиной 3-4мм. Сушат морковь при температуре 60-70 °С . Время сушки 6-14 час. Можно сушить морковь не бланшируя ее, однако бланшированная морковь лучше сохраняет вкусовые и питательные свойства.

КОРЕНЬЯ БЕЛЫЕ

К ним относятся петрушка, сельдерей, пастернак. Очищенные и промытые корни режут на лапшу или кружочки без предварительной бланшировки. Сушить белые корни рекомендуется при температуре не выше 60-65°C. Ценной составляющей корней являются ароматические летучие вещества, которые придают приятный ароматический запах тем блюдам, куда эти корни добавляют (супы, подливы и т.д.)

ЛУК

Для сушки пригодны острые (горькие) сорта лука. Лук очищают от верхних сухих чешуек, отрезают корневую часть и верхнюю заостренную часть. Очищенные луковицы нарезают поперек на кружки толщиной 3-4 мм или шинкуют. Кружки разбирают на отдельные кольца, тем самым создают условия для равномерной и быстрой сушки. Лук раскладывают на лотки и сушат при температуре 65°C. Время сушки 6-14 часов.

ЗЕЛЕНЬ

Чаще всего сушат огородную зелень – листья петрушки, сельдерея, молодого укропа, также пряную зелень – мяту, майоран, чабер и прочую зелень, применяемую в качестве приправ. Зелень сушат при температуре 40-50°C, более высокая температура не желательна, так как при этом улетучиваются ароматические вещества. Время сушки 6-14 часов.

ПЕРЕЦ СЛАДКИЙ

Рекомендуется бланшировать для сохранения первоначального цвета. Сладкий перец режут на полосы или кольцами толщиной 6 мм. Сердцевину удаляют целиком. Температура сушки 60°C. Время сушки 4-14 часов.

ПЕРЕЦ ОСТРЫЙ

Сушат целиком. Температура сушки 60°C. Время сушки 8-14 часов.

ТОМАТ

Бланшируйте, удалите кожицу. Порежьте на половинки или кольцами. Температура сушки 60°C. Время сушки 8-24 часа.

СУШКА ПЛОДОВ И ЯГОД

ЯБЛОКИ

Не все яблоки одинаково хороши для сушки. Лучший сушеный продукт получается из кислых и кисло-сладких сортов летнего и осеннего урожая. Для сушки пригодны практически все сорта.

Яблоки сортируют, моют, ножом из нержавеющей стали разрезают на кружочки или дольки толщиной 4-5 мм, удаляя при этом поврежденные места и семенную камеру. Для предотвращения потемнения яблоки сразу же после резки погружают в подкисленную воду (2г лимонной кислоты на 1л. воды) на 2-3 минуты. Затем воду сливают и яблоки просушивают на воздухе в течение 10-15 минут. Затем яблоки раскладывают на лотки в один ряд. Начальная температура сушки устанавливается 65-75°C. Через 4-5 часов температуру понижают до 50-55°C. Общее время сушки составляет 6-8 часов. Для ускорения сушки – через 2-3 часа кружочки или дольки переворачивают.

ГРУШИ

Груши для сушки должны быть зрелыми. Обычно груши сушат резанными вдоль на половинки или четвертинки, а можно и целиком. Для того, чтобы груши не темнели их после резки бланшируют, погружая на 5-7 секунд в кипящую воду и тут же остужают в холодной воде. Когда вода стечет с груш, их раскладывают в один ряд на лотки. Сушат груши так же, как и яблоки при температуре 65-70°C в течение 8-12 часов.

АБРИКОСЫ

Для сушки берут совершенно созревшие абрикосы, так как из недозревших получается малосахаристый кислый продукт. Абрикосы сортируют, удаляя перезревшие, порченные. Ножом из нержавеющей стали разрезают абрикосы на половинки, удаляют косточки. Дольки раскладывают на лотки в один ряд, разрезом вверх. Сушат абрикосы при температуре 60-70°C в течение 10-16 часов.

ПЕРСИК

Порежьте на половинки или кружками. Удалите косточку, когда персик на половину высушится. Сушка проводится при температуре 60-70°C в течение 10-34 часов.

ВИШНИ

Для сушки вишни, должны быть отобраны полностью созревшие, темно-красные плоды. Вишни моют, дают стечь воде, укладывают на лотки в один ряд. Сушка проводится при температуре 70°C в течение 10-18 часов.

СЛИВА

Сушат полностью созревшие сливы, желательно темно-фиолетовой окраски. Сливы сортируют, удаляя плоды с механическими повреждениями и поврежденные плодовой гнилью. Моют, кладут в дуршлаг и бланшируют, погружая на 2-3 секунды в кипящий раствор соды (5г на 1л воды). После бланшировки сливы немедленно охлаждают холодной водой (в посуде). После стекания воды сливы раскладывают на лотки в один ряд.

Сушка производится в трех режимах.

Первый режим сушки - это сушка при температуре 45-50°C в течение 2-4 часов. Лотки переставляют каждый час: нижний на место верхнего, верхний на место нижнего. Если сушка с шестью лотками, то второй снизу меняют со вторым сверху и т.д.

Далее следует второй режим сушки при температуре 60-65°C в течение 5-7 часов, после чего сливы переворачивают, оставляют на открытом воздухе на 5 минут.

Третий режим сушки – окончательная сушка при температуре 70°C в течение 3-5 часов в зависимости от размера слив.

ВИНОГРАД

Для сушки винограда следует выбирать сахаристые сорта винограда, так как из обычных столовых сортов получается излишне кислый изюм. Из бессемянных сортов винограда получается кишмиш, а с семенами – изюм.

Гроздья сортируют, удаляют поврежденные и загнившие ягоды, разделяют на отдельные кисти, моют, укладывают в дуршлаг и бланшируют, погружая на 2-3 секунды в кипящий 0,5% раствор соды. После бланшировки виноград немедленно охлаждают холодной водой, тщательно промывают. Такая обработка способствует ускорению сушки, т.к. на кожице ягод образуется множество мельчайших отверстий (пор), через которые влага легче выходит из ягод. После стекания воды, кисти с ягодами раскладывают на лотки и сушат в два этапа.

Первый этап – это сушка ягод с кистями при температуре 45-50°C в течение 10-12 часов. После чего виноград охлаждают на воздухе. Подсушенные ягоды отделяют от кистей и снова раскладывают на лотках для окончательной сушки.

Второй этап сушки производится при температуре 65 -70°C в течение 4-5 часов. Готовый продукт выдерживают на воздухе до полного охлаждения, после чего кишмиш или изюм укладывают на хранение.

ШИПОВНИК

Для сушки отбирают только спелый, без повреждений шиповник (плодоножки и соцветия можно не удалять). Пригодные для сушки плоды укладывают на лотки в один ряд и подвергают сушке. Сушка шиповника производится при температуре 65-70°C в течение 5-8 часов. Сушеный шиповник богат витамином С. Хорошо сохраняется длительное время. Отвары, настои совместно с черной смородиной, рябиной, брусникой, калиной, малиной образуют поливитаминные сборы.

ЯГОДЫ

Почти все садовые и дикорастущие ягоды можно сушить нашей сушилкой в домашних условиях. Это земляника, клубника, черная смородина, черника, черемуха, калина, ежевика, рябина, боярка и т.д..

Подготовленные для сушки ягоды укладывают на лотки в один ряд и сушат вначале при температуре 40-50°C циклами: 2-3 часа сушки, 2-3 часа на открытом воздухе. Количество циклов в зависимости от величины и влажности ягод. Затем ягоды досушивают при температуре 60°C.

Общее время сушки 6-14 часов.

СУШКА ГРИБОВ

Сушить можно все виды грибов, которые используют в пищу. Однако пластинчатые плохо высушиваются. Поэтому, в первую очередь, рекомендуется сушить трубчатые грибы (белые, подберезовики, подосиновики, маховики и др.). Лучший по качеству сушки – белый гриб, он сохраняет свой цвет, вкусовые и питательные свойства.

Для сушки пригодны только свежие, плотные, не перезревшие грибы без повреждений. Грибы очищают от листьев, хвойных иголок, моха, земли и песка. Обрезают ножки. Шляпки режут на дольки, а ножки на кружочки толщиной 4-5 мм. Такие грибы как опята (не переросшие) можно сушить целиком, не разрезая.

Грибы сушат отдельно по видам и размеру, чтобы обеспечить равномерность сушки. На лотки грибы раскладывают в один ряд.

Сушат в три этапа.

Первая сушка производится при температуре 45-50°C в течение 4-5 часов.

Затем сушилку выключают на 4-5 часов. Затем снова включают, устанавливая температуру 65-70°C на 4-5 часов.

Если за это время грибы не успели высохнуть, их досушивают при температуре 55-65°C.

СУШКА ЛЕКАРСТВЕННЫХ РАСТЕНИЙ

приготовление и хранение сборов

Наша сушилка обеспечивает качественную сушку лекарственных растений, сохраняя в них все биологически активные вещества, которые используются при приготовлении отваров и настоев.

Все лекарственные растения сушатся при температуре 35-40°C в течение 3-6 часов в зависимости от типа растения. Травы высыхают в течение 3-4 часов, корневая часть, предварительно измельченная, высыхает в течение 4-6 часов (корни лопуха, алтея, солодки, аралии маньчжурской, радиолы розовой, валерианы, аира болотного, шавеля конского и др.). Сборы должны приготавливаться из измельченного растительного сырья в массовых соотношениях, указанных в рецептуре.

Лекарственные растения для хранения помещают в бумажные пакеты или стеклянные банки. Рекомендуемые рецепты лекарственных сборов приведены в сборниках по народной медицине.

СУШКА (ВЯЛЕНИЕ) СОЛЕНОЙ РЫБЫ, МЯСА

Сушке (вялению) подвергаются предварительно просоленные рыба и мясо. Вынутые из рассола рыба или мясо предварительно промывается в проточной воде, затем слегка отжимается и оставляется на 0,5-1 часа на открытом воздухе для стекания воды и подсушки. Мясо солится, сушится и разрезается на ленты. После стекания воды рыба или мясо раскладываются на лотках в один слой.

Сушка производится вначале при температуре 45-55°C в течение 10-14 часов, затем при температуре 55-65°C до готовности, в зависимости от требуемого срока хранения. Если требуется длительный срок хранения, то сушка производится до твердого состояния продукта.

В процессе сушки лотки необходимо переставлять через каждые 2-3 часа.

ПРИГОТОВЛЕНИЕ ПРЕДВАРИТЕЛЬНО ОБРАБОТАННЫХ МЯСА, РЫБЫ, ДОМАШНЕЙ ПТИЦЫ И ДИЧИ

Для сохранения здоровья потребителя предварительное приготовление мяса обязательно!

Для эффективной сушки используйте только постное мясо (без жира). Для сохранения натурального привкуса, а также для придания мягкой консистенции, перед сушкой мясо рекомендуется мариновать. В состав маринада должна обязательно входить соль, которая помогает экстрагировать свободную воду из мяса и тем самым сохраняет его.

Стандартный маринад: ½ стакана соевого соуса, 1 головка чеснока, мелкопорезанная, 2 столовые ложки сахара, 2 столовые ложки кетчупа, 1 и ¼ чайной ложки соли, ½ чайной ложки луковичной приправы (порошка), ½ чайной ложки сушеного перца. Все ингредиенты нужно тщательно перемешать.

ДОМАШНЯЯ ПТИЦА

Перед началом сушки любая домашняя птица должна быть предварительно приготовлена. Домашнюю птицу лучше всего отварить или жарить. Сушите при температуре 45-75°C приблизительно от 2-8 часов или до момента, когда вся влага из мяса уйдет.

РЫБА

Перед началом сушки рыбы ее рекомендуется отварить или испечь в печи (выпекать 20 минут при температуре около 200°C или до момента, когда рыба станет слегка рыхловатой). Сушите при температуре 45-75°C приблизительно от 2-8 часов или до момента, когда вся влага из рыбы уйдет.

МЯСО И ДИЧЬ

Приготовьте, порежьте на небольшие кусочки и сушите при температуре 45-75°C приблизительно от 2-8 часов или до момента, когда вся влага из мяса уйдет.

Корешок талона на гарантийный ремонт
Электросушилки СУ-1

Изяты « _____ » _____ 20__ г.

Исполнитель _____
(фамилия) (подпись)

линия отреза

Талон на гарантийный ремонт

Электросушилка СУ-1

зав.№ _____

продан _____
(наименование торговой организации и ее адрес)
« _____ » _____ 20__ г.

Штамп _____
(подпись продавца)

Владелец и его адрес _____

Подпись _____

Выполнены работы по устранению неисправностей _____

Исполнитель _____ Владелец _____
(подпись) (подпись)

(наименование ремонтного предприятия и его адрес)

М.П.

“ УТВЕРЖДАЮ ”

« _____ » _____ 20__ г.