



ООО «ЭЛВИН»

ПРОИЗВОДСТВЕННО – КОММЕРЧЕСКАЯ ФИРМА

ИЗГОТОВЛЕНО В РОССИИ

**Электроводонагреватели
ЭВП-24; ЭВП-30; ЭВП-36**



ПАСПОРТ

Руководство по эксплуатации



УВАЖАЕМЫЙ ПОКУПАТЕЛЬ!

Поздравляем Вас с приобретением нового электроводонагревателя серии ЭВП, не уступающего лучшим зарубежным аналогам.

Высокая номинальная мощность и производительность в сочетании с двумя режимами работы обеспечивают электроводонагревателю наилучшие эксплуатационные качества и экономное потребление электроэнергии, а простая, надёжная конструкция принесёт тепло и комфорт Вашему помещению на достаточно большой срок службы.

Просим внимательно прочитать настоящее руководство по эксплуатации, что позволит Вам оптимально использовать эксплуатационные качества электроводонагревателя.

Будем признательны за Ваши отзывы, замечания и предложения по работе электроводонагревателя, направленные по адресу:

Россия. 456304 Челябинская область, г. Миасс
ул. Набережная 7.

ООО ПКФ «ЭЛВИН»
Тел./факс (3513) 57-19-19.
E-mail : [elwin@ elwin.ru](mailto:elwin@elwin.ru)

1. НАЗНАЧЕНИЕ ИЗДЕЛИЯ.

Электроводонагреватели ЭВП (далее водонагреватели) предназначены для работы в составе автономных систем отопления складских, служебных, вспомогательных помещений и других зданий с естественной и принудительной (насосной) циркуляцией теплоносителя, при давлении не более 0,3 МПа (30м водяного столба) и температуре нагрева воды до 80 °С при напряжении однофазной сети 220В или трехфазной сети 380В. Водонагреватели могут использоваться автономно или совместно с отопительными котлами, работающими на других видах топлива.

Водонагреватели предназначены для эксплуатации в отапливаемых помещениях с невзрывоопасной средой с температурой окружающего воздуха от +1° С до +35° С (климатическое исполнение УХЛ4 по ГОСТ 15150).

Предприятие-изготовитель оставляет за собой право вносить конструктивные изменения, не ухудшающие качество и надежность изделия, не отраженные в настоящем руководстве.

2. ОСНОВНЫЕ ПАРАМЕТРЫ.

Основные технические данные водонагревателей приведены в таблице 1.

Таблица 1

Наименование параметра	ЭВП-24	ЭВП-30	ЭВП-36
Номинальное напряжение, В *	3 ~380		
Номинальная частота, Гц	50		
Номинальная мощность, кВт	24	30	36
Ступени мощности, кВт	1ая -12; 2ая -12;	1ая -15; 2ая -15;	1ая -18; 2-ая 18;
Площадь отапливаемых помещений при высоте потолков до 3м не более, м ²	240	300	360
Материал оболочки ТЭН	Нержавеющая сталь		
Регулировка температуры воды, °С	Автоматическая (30-80) ±3		
Тепловая защита от перегрева	Термоограничитель 90 °С		
Теплоизоляция корпуса	С двойным теплоотражающим слоем		
Коммутация нагревателей	Электронная схема на базе мощных симисторов повышенной надежности		
Теплоноситель **	Вода водопроводная ГОСТ 2874		
Габаритные размеры, мм			
Длина	440		
Ширина	140		
Высота	670		
Размеры присоединительных патрубков	Ду-25 (G 1") или Ду-32 (G 1¼") или Ду-40 (G 1½")		
Масса, кг, не более	25		
Срок службы, лет не менее	7		
Рекомендуемые параметры насоса			
Циркуляционный насос WCP 32-40G:			
Присоединение, дюйм труб.резьба	1¼"		
Напор, м.вод.ст.	0,5-4,0		
Производит., м ³ \час	0,5-2,5		
Мах. Давление, атм	10		
Питание	230В, 50Гц		
Мощность, кВт	0,065		
Монтажная длина, мм	180		
Циркуляционный насос WCP 32-60G:			
Присоединение, дюйм труб.резьба			1¼"
Напор, м.вод.ст.			0,5-6,0
Производит., м ³ \час			0,5-2,7
Мах. Давление, атм			10
Питание			230В, 50Гц
Мощность, кВт			0,093

* При работе водонагревателей в 3х фазной сети для возможности регулирования мощности нагрева включением (отключением) 2ой и 3ей фаз, допускается подключение к электросети осуществлять через 1фазные автоматические выключатели соответствующей мощности. При этом, для сохранения работоспособности ЭВП, не допускается установка 1ф выключателя в 1ую фазу (фаза А, см. схему рис.3).

** В качестве теплоносителя разрешается использовать низкотемпературную (незамерзающую при минус 45°С) жидкость, имеющую температуру кипения не ниже 100°С, без механических примесей и сертифицированную в качестве теплоносителя для систем отопления.

3. КОМПЛЕКТНОСТЬ.

Электроводонагреватель	–1шт.
Циркуляционный насос WCP 32-40G (или WCP 32-60G). Допускается GHN 32\60-180	– заказывается дополнительно
Руководство по эксплуатации	– 1 шт.
Упаковка	– 1шт.

4. ТРЕБОВАНИЯ БЕЗОПАСНОСТИ.

Электроводонагреватель по типу защиты от поражения эл. током относиться к классу 1 по ГОСТ Р МЭК 335-1.

Установку, подключение к электросети и обслуживание водонагревателя должен выполнять персонал, имеющий квалификационную группу по электробезопасности не ниже третьей.

Подключение к электрической сети следует производить через входной автоматический выключатель:

ЭВП–24 – трехфазный на ток 40А;

ЭВП–30 – трехфазный на ток 50А;

ЭВП–36 – трехфазный на ток 63А.

Работы по осмотру, ремонту и профилактике производить только при снятом напряжении. Корпус водонагревателя, система отопления должны быть надежно заземлены отдельным проводником, сечением не менее фазного.

ЗАПРЕЩАЕТСЯ:

- использовать в качестве заземления металлоконструкции водопроводных, отопительных или газовых сетей.

- установка запорной арматуры на трубопроводе, соединяющей расширительный бачок с системой отопления. Расширительный бачок должен иметь выход в атмосферу (для открытой системы отопления) или группу безопасности (для закрытой системы отопления).

- эксплуатация с неисправным водонагревателем.

- длительное отключение (достаточное для промерзания отдельных участков) системы заполненной водой в зимний период при отрицательных температурах.

Прибор не предназначен для использования лицами (включая детей) с пониженными физическими, чувственными или умственными способностями или при присутствии у них жизненного опыта или знаний, если они не находятся под контролем или не проинструктированы об использовании прибора лицом, ответственным за их безопасность. Дети должны находиться под контролем для недопущения игры с прибором.

5. ПОДГОТОВКА К РАБОТЕ.

Подключение водонагревателя произвести через автоматический выключатель на соответствующий ток.

Сечение проводников подводимых к выключателю должно быть для ЭВП-24, ЭВП-30 не менее 6,0мм² для меди и для ЭВП-36 не менее 10мм².

Перед установкой водонагревателя проверьте правильность и качество монтажа системы отопления.

6. УСТРОЙСТВО И ПРИНЦИП РАБОТЫ.

Водонагреватель состоит из корпуса, внутри которого находится котел в виде труб соединенных между собой и имеющие входной и выходной патрубки.

Внутри водонагревателя установлены клеммная колодка для подключения сетевого кабеля, клеммная колодка для подключения циркуляционного насоса и болт заземления. На нижней части корпуса имеется отверстие с уплотнительной манжетой для ввода кабеля и заземления.

В нижней части котла установлены электронагреватели в виде секций ТЭН, соединенные с пультом управления.

Пульт управления водонагревателями ЭВП представляет собой термочувствительный термостат с диапазоном регулирования температуры 30-80°C, установленный в верхней части котла. Там же находятся индикаторы включения водонагревателя «Сеть» и индикатор аварийного состояния «Перегрев» (рис.1). Положение ручки терморегулятора задает температуру теплоносителя до 80°C. Индикатор «Сеть» сигнализирует о подаче напряжения на схему водонагревателя.

Индикатор «Перегрев» включается, когда по каким-либо причинам не работает штатный регулятор температуры водонагревателя и температура аварийного датчика превысит 90°C. Если регулятор температуры не вышел из строя по причине обрыва в цепи, то после остывания водонагревателя на 6°C до 84 °C, аварийный термоограничитель снова включит водонагреватель. Индикатор «Перегрев» погаснет. При обнаружении такого режима работы водонагревателя с перегревом необходимо проверить исправность системы отопления: наличие воды, отсутствие в системе воздушных пробок и т.д.. При исправной системе отопления проверить исправность регулятора температуры и при необходимости заменить его.

Электроводонагреватель ЭВП-24; 30; 36 изготовлен с вентилятором охлаждения радиатора симисторов с установленным на радиаторе самовозвратным термодатчиком ограничения температуры на 75°C.

Коммутация нагревателей осуществляется электронной схемой на базе мощных симисторов, установленных на алюминиевом радиаторе. Их надежность значительно выше ранее используемых электромагнитных пускателей и реле. Однако их надежная работа требует периодически следить за чистотой и хорошим охлаждением радиаторов.

Запрещается как-либо перекрывать вентиляционные пазы на кожухе водонагревателя, препятствовать попаданию холодного воздуха на заднюю поверхность водонагревателя и радиатор охлаждения симисторов.

Индикатор «Перегрев» включается также, когда по каким-либо причинам температура обдуваемого радиатора в ЭВП превысит 75°C.

Если индикатор «Перегрев» загорелся по причине превышения температуры на радиаторе охлаждения симисторов выше 75°C, то постоянно работающий вентилятор быстро остудит радиатор, индикатор «Перегрев» погаснет и водонагреватель снова включится. Если этого не происходит, то надо проверить работу вентилятора и если он не работает, то его необходимо заменить.

Нижний входной и верхний выходной патрубки предназначены для присоединения водонагревателя к системе отопления.

Электрическая схема водонагревателей представлена на рис. 3.

Режим работы водонагревателя – продолжительный.

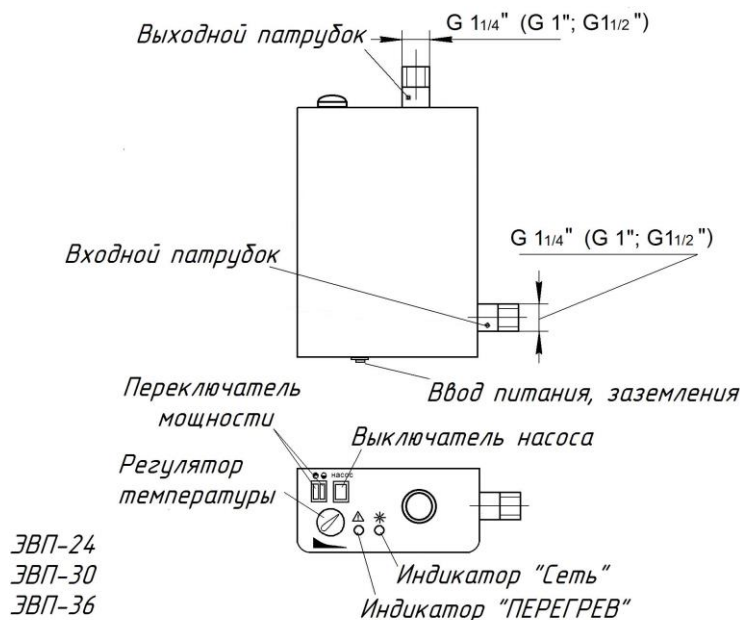


Рис.1

7. УСТАНОВКА ВОДОНАГРЕВАТЕЛЯ.

Система водяного отопления работает за счет естественной, либо искусственной циркуляции воды. При естественной циркуляции вода движется под воздействием гидростатического напора, возникающего за счет разности плотностей нагретой и охлажденной воды. В системах отопления с искусственной циркуляцией движение воды происходит под действием работы циркуляционных насосов. Искусственную циркуляцию применяют в случае значительной протяженности трубопровода и для снижения металлоемкости системы, т.е. для уменьшения диаметров разводящих труб отопления.

Система отопления (см. рис.2) должна быть спроектирована и смонтирована так, чтобы обеспечить удобство при монтаже и обслуживании прибора и производить полное осушение системы для проведения ремонтных и монтажных работ. Монтаж водонагревателя производится в месте удобном для его обслуживания и ремонта. При этом для удобства замены блока ТЭН расстояние от пола до корпуса водонагревателя должно быть не менее 600мм.

Открытая система отопления должна обязательно иметь расширительную емкость, сообщающуюся с атмосферой. При использовании расширительной емкости мембранного типа (экспанзомата) на выходе из прибора перед шаровым вентилем должен устанавливаться предохранительный клапан и манометр.

Установку экспанзомата производить в соответствии с инструкцией на его эксплуатацию.

На входе водонагревателя перед циркуляционным насосом в соответствии с рис.2 устанавливаются фильтр и шаровой вентиль. Водонагреватель должен быть смонтирован в вертикальном положении – выходным патрубком вверх. Если устанавливается циркуляционный насос, то он должен располагаться двигателем в горизонтальной плоскости.

Для улучшения циркуляции воды в системе отопления с естественной циркуляцией нижний патрубок должен быть нижней точкой отопительной системы (рис.2). При этом трубопроводы выполняются из стальной водопроводной трубы.

Соединение может выполняться с водонагревателем на резьбе, системы на резьбе и сварке.

Рекомендуемые диаметры трубопроводов системы отопления:

Главного стояка 1 1/2 "

Разводящие и сборная 1 1/2 "

Разводка к радиаторам $\frac{3}{4}$ " – 1"

При разводке труб главный стояк устанавливается вертикально, а горизонтальные с уклоном не менее 10мм на 1м длины трубопровода в сторону нагревательного радиатора. Предварительно промытую систему заполнить водой и проверить на герметичность, при необходимости произвести подтяжку резьбовых соединений. После монтажа провести проверку сопротивления изоляции токоведущих частей, которое должно быть не менее 0,5 МОм. В случае снижения сопротивления изоляции ниже указанного, следует просушить блок нагревателей при температуре 120-150°C в течение 4-6 часов.

В качестве теплоносителя разрешается использовать воду водопроводную ГОСТ 2874, соответствующую требованиям СанПиН 2.1.4.1074-01 или низкотемпературную (незамерзающую при минус 45°C) жидкость, имеющую температуру кипения не ниже 100°C, без механических примесей и сертифицированную в качестве теплоносителя для систем отопления.

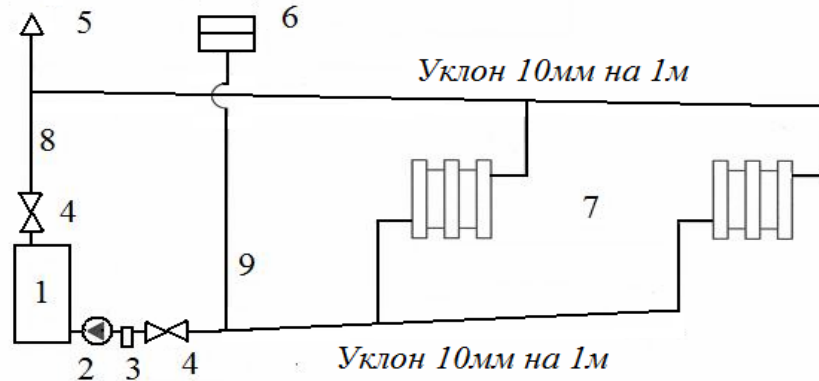


Рис.2

- | | |
|---------------------------|--------------------------|
| 1 - котел, | 6 - расширительный бак, |
| 2 - циркуляционный насос, | 7 – радиаторы отопления, |
| 3 – фильтр, | 8 - главный стояк, |
| 4 - вентиль, | 9 – обратный стояк. |
| 5 - воздухосборник, | |

Электрическая схема ЭВП-24; ЭВП-30; ЭВП-36

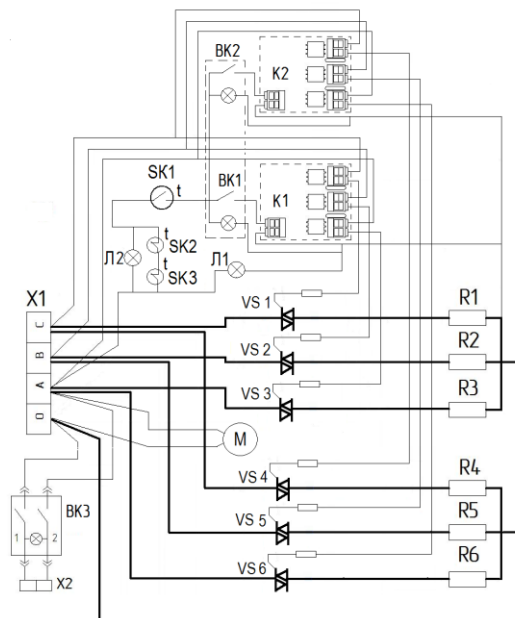


Рис.3

X1;X2 - клеммная колодка;

Л1; Л2 - индикаторная лампа «Перегрев»;
К1; К2 - реле РТЗ;
VS1...VS6- симисторы;
М - вентилятор;
R1-R3 - блок электронагревателей;
R4-R6 - блок электронагревателей;
BK1, BK2 - переключатель мощности;
BK3 - включатель циркуляционного насоса;
SK1 - регулятор температуры;
SK2; SK3 - термоограничитель.

8. ПОРЯДОК РАБОТЫ.

Проверьте заполнение системы водой, открыв кран удаления воздуха. При этом в расширительном бачке должна находиться вода.

Включение ЭВП.

Включить входной автоматический выключатель. На корпусе водонагревателя загорается индикаторная лампа. Если в отопительной системе установлен циркуляционный насос, то включить его одноклавишным выключателем на панели управления. Загорится подсветка выключателя, насос начнет работать. Клавиши двухклавишного выключателя на панели управления установить в положение включено при этом загорятся лампочки клавиш. Установить ручкой регулятора по часовой стрелке необходимую температуру. Начнется нагрев воды.

После достижения заданной температуры произойдет автоматическое отключение нагрева и подсветка двухклавишного выключателя погаснет.

Включение нагрева автоматическое после снижения температуры воды.

Регулировка температуры по часовой стрелке - увеличение, против часовой стрелки уменьшение.

Во время работы возможна регулировка мощности котла. Выключатели 1, 2 включают мощность:

12кВт; 24кВт для ЭВП-24;

15кВт; 30кВт для ЭВП-30;

18кВт; 36кВт для ЭВП-36 (рис3).

Для включения ЭВП на полную мощность необходимо чтобы оба выключателя 1,2 были включены, а для уменьшения мощности в 2 раза выключатель 2 должен быть выключен.

9. ТЕХНИЧЕСКОЕ ОБСЛУЖИВАНИЕ.

Работы по техническому обслуживанию должны выполняться специалистом, имеющим квалификационную группу по электробезопасности не менее третьей при отключенном от сети водонагревателе.

Ежедневно визуально проверять отсутствие течи воды, целостность заземления и шнура питания. Уровень воды в системе и расширительном бачке необходимо поддерживать на нужном уровне, периодически наполняя его водой.

Перед отопительным сезоном проведите техническое обслуживание водонагревателя, проверьте состояние проводников, зажимов, электрооборудования. Проведите зачистку контактов.

Для удаления накипи проводите чистку водонагревателя препаратом «Антинакипин» или ему подобным.

Периодически, не реже одного раза в четыре месяца, необходимо проверять состояние затяжки проводов на клемной колодке, контактных узлах нагревателей, поверхность которых должна быть чистой и не окисленной, плотность затяжки контактных соединений должна обеспечивать отсутствие искрения и нагрева подводящих проводов. Необходимо следить за чистотой, отсутствием отложений грязи и пыли на охлаждающей поверхности радиаторов симисторов. Результаты выполнения регламентных работ отмечаются в журнале, наклееном на внутренней поверхности кожуха ЭВП.

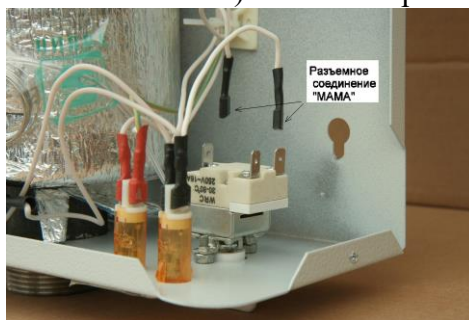
Примечание:

Водонагреватели серии ЭВП с механическим (капиллярным) термостатом имеют возможность подключения внешнего управления (термостата). В зависимости от алгоритма управления внешнего термостата или прибора контроля климатом такой способ позволит задавать режим работы по времени суток, дням недели и пр..

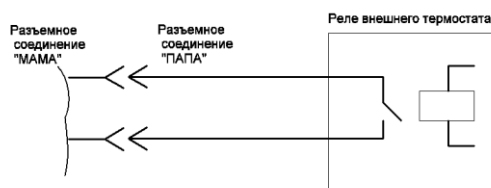
Подготовка к работе по подключению внешнего термостата*

ВНИМАНИЕ! Все работы должны производиться квалифицированными специалистами. Перед началом работ необходимо отключить водонагреватель от электрической сети путём выключения вводного автоматического выключателя!

- Снимите крышку с корпуса водонагревателя.
- При помощи тестера или отвёртки-индикатора убедитесь в отсутствии питающего напряжения на клеммах устройства.
- Отсоедините два провода (с клеммами типа «мама») от капиллярного термостата.



- При помощи входящих в комплект котла ЭВП клемм типа «папа» (комплект подключения находится внутри корпуса котла) подключите к освободившимся проводам внешнее управление (термостат). Места соединения клемм заизолируйте термоусадочной трубкой. Следите за тем, чтобы не оставалось открытых токоведущих участков в месте соединения!



Подключаемые провода необходимо выбрать сечением не менее 0,5мм². Реле термостата должно быть с нормально-разомкнутыми контактами и не иметь гальванической связи с питающим напряжением. Рабочий ток реле не менее 0,5А и напряжение 220В.

- Установите крышку водонагревателя.
- Включите питание водонагревателя, настройте внешнее управление и произведите контрольно-пусковые работы.

* Включение внешнего термостата возможно без отключения штатного (капиллярного) термостата, а последовательно с ним, т.е. в разрыв одной из пар контактов «мама»-«папа».

10.ПРАВИЛА ХРАНЕНИЯ И ТРАНСПОРТИРОВАНИЯ.

Водонагреватель должен храниться в упаковке изготовителя в закрытых помещениях при температуре от +5°С до +40°С и относительной влажности до 80%.

Водонагреватель в упаковке изготовителя может транспортироваться всеми видами крытого транспорта в соответствии с манипуляционными знаками на упаковке с исключением возможных ударов и перемещений внутри транспортного средства. Условия транспортирования в части механических факторов по группе С ГОСТ 23216 в части воздействия климатических факторов – по группе 5 (ОЖ 4) ГОСТ 15150.

11. ГАРАНТИИ ИЗГОТОВИТЕЛЯ.

Изготовитель гарантирует соответствие водонагревателей требованиям технических условий ТУ 3468-023-42511921-2021 при соблюдении условий эксплуатации, хранения и транспортирования.

Гарантийный срок эксплуатации – 12 месяцев со дня продажи через розничную торговую сеть, дата продажи с печатью торговой организации отмечается в отрывном талоне на гарантийный ремонт настоящего руководства по эксплуатации.

Гарантийный срок хранения 1 год.

Изготовитель устраняет дефекты, выявленные в процессе эксплуатации в течение гарантийного срока в соответствии с «Законом о защите прав потребителей». Гарантийные обязательства выполняются изготовителем при наличии целостности изделия, руководства по эксплуатации со штампом торгующей организации и отметкой о продаже в гарантийном талоне. При отсутствии даты продажи и штампа торгующей организации в гарантийном талоне, гарантийный срок исчисляется с даты изготовления изделия. Гарантийные обязательства принимаются через дилерскую сеть по месту покупки изделия.

Срок службы водонагревателя при правильной эксплуатации составляет 7 лет с момента ввода в эксплуатацию.

Адрес предприятия изготовителя:

Россия 456304, Челябинская обл. г. Миасс ул.Набережная 7

Тел.: (3513) 57-19-19.

E-mail: elwin@elwin.ru

ООО ПКФ «ЭЛВИН»

12. СВИДЕТЕЛЬСТВО О ПРИЕМКЕ И УПАКОВЫВАНИИ.

Электроводонагреватель ЭВП - _____ соответствует техническим условиям ТУ 3468-023-42511921-2021, упакован согласно технической документации и признан годным к эксплуатации.

Продукция прошла подтверждение в форме сертификации на соответствие требованиям Технических Регламентов Таможенного союза 004/2011 «О безопасности низковольтного оборудования» и 020/2011 «Электромагнитная совместимость технических средств».

Упаковывание произвел _____

Личная подпись

Расшифровка подписи

ОТК

М.П.

Личная подпись

Расшифровка подписи

число, месяц, год

Талон на гарантийный ремонт

Электроводонагреватель ЭВП_____

С патрубками Ду-25 (G 1") или Ду-32 (G 1¼") или Ду-40 (G 1½")
(нужное – подчеркнуть)

зав.№ _____

продан _____
(наименование торговой организации и ее адрес)
« _____ » _____ 20 ____ г.

Штамп _____
(подпись продавца)

Владелец и его адрес _____

Подпись _____

Выполнены работы по устранению неисправностей _____

Исполнитель _____ Владелец _____
(подпись) (подпись)

_____ (наименование ремонтного предприятия и его адрес)

М.П.

“ УТВЕРЖДАЮ ”

« _____ » _____ 20 ____ г.

Корешок талона на гарантийный ремонт
Электроводонагреватель ЭВП _____
Изъят « _____ » _____ 20 ____ г.
Исполнитель _____
(фамилия) (подпись)

линия отреза