

РУКОВОДСТВО ПО ЭКСПЛУАТАЦИИ



ЭЛВИН



ЭЛЕКТРИЧЕСКИЙ КАЛОРИФЕР

ЭК-9П
ЭК-12П
ЭК-15П
ЭК-18П

ЭК-18П-2
ЭК-24П
ЭК-24П-2

ЭК-30П
ЭК-36П
ЭК-42П



Руководство по эксплуатации

**ЭЛЕКТРИЧЕСКИЙ
КАЛОРИФЕР
(тепловая пушка)**

ЭК-9П

ЭК-12П

ЭК-15П

ЭК-18П

ЭК-18П-2

ЭК-24П

ЭК-24П-2

ЭК-30П

ЭК-36П

ЭК-42П

1. НАЗНАЧЕНИЕ ИЗДЕЛИЯ

- 1.1. Электрический калорифер (тепловая пушка) ЭК-9П; ЭК-12П; ЭК-15П; ЭК-18П; ЭК-18П-2; ЭК-24П; ЭК-24П-2; ЭК-30П; ЭК-36П; ЭК-42П (в дальнейшем калорифер) предназначен для обогрева складских, производственных, служебных помещений с повышенными требованиями к поддержанию температуры и влажности воздуха, обеспечения воздушно-тепловых завес и иных аналогичных целей.
- 1.2. **ЗАПРЕЩАЕТСЯ** эксплуатация калориферов в пожароопасных и взрывоопасных зонах.
- 1.3. Изготовитель имеет право вносить в конструкцию изделия и нормативно-техническую документацию на него изменения, не снижающие качество и электробезопасность.

2. ТЕХНИЧЕСКИЕ ХАРАКТЕРИСТИКИ

Наименование параметра	ЭК-9П ЭК-12П	ЭК-15П ЭК-18П ЭК-24П	ЭК-18П-2 ЭК-24П-2	ЭК-30П ЭК-36П ЭК-42П
Номинальное напряжение сети, В	380			
Частота, Гц	50			
Количество фаз	3			
Номинальная мощность, кВт	9 12	15 18 24	18 (9+9) 24 (12+12)	30 (10+20) 36 (18+18) 42 (21+21)
Количество ТЭН, шт.	3	6		9 12 12
Схема соединения ТЭН, шт.	Y			
Коммутация нагревателей	Электронная схема на базе мощных симисторов повышенной надежности			

Наименование параметра	ЭК-9П ЭК-12П	ЭК-15П ЭК-18П ЭК-24П	ЭК-18П-2 ЭК-24П-2	ЭК-30П ЭК-36П ЭК-42П
Производительность вентилятора, м.куб/час	900	1200 1500 1500	1500	2100
Габаритные размеры, мм., не более ширина x высота x длина	440x550 x540	440x550x740		450x800x890
Масса, кг, не более	15	21		32 35 35
Режим работы	Продолжительный			

3. УСТРОЙСТВО И ПРИНЦИП РАБОТЫ

- 3.1. Калорифер состоит из трубчатой рамы (1), на которой шарнирно закреплен поворотный корпус (2), выполненный в виде трубы.
- 3.2. Внутри корпуса расположен электродвигатель с крыльчаткой (3).
- 3.3. Перед крыльчаткой установлены нагреватели (4), введенные в монтажную коробку (5) и соединенные в У.
- 3.4. Входная и выходная части корпуса закрыты защитной сеткой (6).
- 3.5. Между корпусом и нагревателями установлен стабилизатор потока воздуха (7).
- 3.6. Внутри монтажной коробки расположен датчик продувки (охлаждения) ТЭН, срабатывающий при выключении двигателя, если температура на ТЭН больше 50°C, лампа индикаторная автопродува (12) и аварийные датчики температуры, настроенные на 52°C с самовозвратом и 120°C без самовозврата, срабатывающие при недостаточном охлаждении симисторов или аварийной остановке электродвигателя, выключатель (10), включающий электродвигатель (3), выключатели (11 и 13) с реле (8, 14) и симисторы, включающие нагреватели.
- 3.7. Выключатель (13) и реле (14) только для исполнений со ступенча-

- тым регулированием мощности ЭК-18П-2; ЭК-24П-2; ЭК-30П; ЭК-36П; ЭК-42П.
- 3.8. Электромонтажная схема выполнена цветными термостойкими проводами в соответствии с требованием стандартов.
- 3.9. **Подключение электрокалорифера** осуществляется через клеммную колодку (9).
- 3.10. Калорифер подключить кабелем 3х380В к клеммному блоку с маркировкой А, В, С, нулевой провод - на клемму обозначенную **О**. Заземление к болту рядом с вводом кабеля. Установить выключатель (10) в положение **ⓘ** при этом загорается подсветка клавиши и включается электродвигатель вентилятора. Затем установить выключатель (11) (для ЭК-18П-2; ЭК-24П-2; ЭК-30П; ЭК-36П; ЭК-42П) и выключатель (13) в положение **ⓘ** загорается подсветка клавиши и включаются ТЭНы с полной мощностью. Калорифер начинает работать в режиме нагрева. Для уменьшения мощности ЭК-18П-2; ЭК-24П-2; ЭК-30П; ЭК-36П; ЭК-42П установить выключатель (13) в положение **○**.
- 3.11. **Отключение калорифера осуществляется только после охлаждения ТЭН в режиме автопродува.** Для чего достаточно выключить выключатель вентилятора (10). При этом загорается лампочка (12) «Автопродув» и продолжает гореть лампа выключателя (10).
- После остывания ТЭН до 50°C гаснет лампа (12) «Автопродув» и подсветка выключателя (10). Калорифер отключен.
- 3.12. **ЗАПРЕЩАЕТСЯ** выключать калорифер с помощью внешнего автомата или рубильника в процессе его работы.

Примечание: Во избежание гироскопического эффекта перемещение калорифера в горизонтальной и вертикальной плоскости производить при выключенном двигателе.



*Только для ЭК-18П-2; ЭК-24П-2; ЭК-30П; ЭК-36П; ЭК-42П

4. КОМПЛЕКТНОСТЬ

Электрокалорифер	1
Руководство по эксплуатации	1
Упаковка	1

5. РАЗМЕЩЕНИЕ И МОНТАЖ

5.1. Калорифер должен устанавливаться в помещениях, не содержащих вредных паров взрывоопасных газов, токопроводящей пыли и т.п. Температура воздуха в помещении должна быть не ниже -20°C и не выше $+15^{\circ}\text{C}$, влажность воздуха не должна превышать 60% при $+20^{\circ}\text{C}$.

5.2. Перед монтажом и подключением необходимо проверить сопротивление ТЭН относительно корпуса калорифера, которое должно быть не менее 0,5 МОм, а также убедиться, что вентилятор вращается свободно - без задеваний.

Калорифер должен устанавливаться так, чтобы между задней панелью и стеной (или иными аналогичными предметами) оставался зазор не менее 100мм. для свободного доступа воздуха в рабочую зону. Подключение калорифера к сети должно производиться в соответствии с требованиями, установленными действующими ПУЭ и ПТЭЭП. Калорифер должен быть надежно заземлен и занулен.

6. УКАЗАНИЯ ПО ЭКСПЛУАТАЦИИ И МЕРЫ БЕЗОПАСНОСТИ

6.1. Все электромонтажные работы должны выполняться в строгом соответствии с требованиями, установленными ПУЭ, ПТЭЭП для электроустановок, работающих при напряжении до 1000В.

6.2. Персонал, обслуживающий калорифер, обязан:

- знать устройство и электрическую схему;
- уметь определять неполадки в работе калорифера;
- соблюдать правила техники безопасности;

- помнить, что включение и эксплуатация калорифера при неработающем вентиляторе категорически **запрещается**.

6.3. В процессе эксплуатации калорифера должны выполняться следующие требования:

- не реже одного раза в четыре месяца необходимо проверять крепления электровентилятора, состояние затяжки проводов на клеммной колодке, контактных узлов нагревателей, поверхность которых должна быть чистой и не окисленной, плотность затяжки контактных соединений должна обеспечивать отсутствие искрения и нагрева подводящих проводов;
- не реже одного раза в четыре месяца проверять сопротивление изоляции ТЭН и обмоток двигателя относительно корпуса калорифера, которое должно быть не менее 0,5 МОм. Эту проверку следует проводить перед каждым включением после длительного простоя (более 2-х недель);
- не реже одного раза в три месяца проверять состояние защитного заземления и зануления;
- не реже одного раза в четыре месяца проверять состояние поверхности: ТЭН, радиаторов охлаждения симисторов, крепление симисторов. При необходимости производить их очистку механическим путем или продувать сжатым воздухом.

Все выполненные работы по техническому обслуживанию отмечать в журнале техобслуживания, наклеенном на внутренней поверхности монтажного корпуса.

7. ПРАВИЛА ХРАНЕНИЯ И ТРАНСПОРТИРОВАНИЯ

Транспортирование калорифера в упаковке изготовителя допускается производить любым видом транспорта на любые расстояния.

Условия транспортирования в части воздействия климатических факторов - по группе условий хранения 4 (Ж2) ГОСТ 15150-69;

условия транспортирования в части воздействия механических факторов - по группе условий транспортирования Л ГОСТ 23216-78.

8. ГАРАНТИИ ИЗГОТОВИТЕЛЯ

- 8.1. Изготовитель гарантирует нормальную работу калорифера при соблюдении потребителем условий транспортирования, хранения, монтажа и эксплуатации.
- 8.2. Гарантийный срок эксплуатации 12 месяцев со дня продажи через розничную торговую сеть.
- 8.3. Гарантийный срок хранения 1 год.

9. СВИДЕТЕЛЬСТВО О ПРИЕМКЕ И УПАКОВЫВАНИИ

- 9.1. Электрокалорифер ЭК-_____П соответствует техническим условиям ТУ 3468-025-42511921-2021, упакован согласно технической документации и признан годным к эксплуатации.
- 9.2. Продукция прошла подтверждение в форме сертификации на соответствие требованиям Технических Регламентов Таможенного союза 004/2011 «О безопасности низковольтного оборудования» и 020/2011 «Электромагнитная совместимость технических средств».

Дата выпуска _____ Упаковывание произвел _____

Штамп ОТК

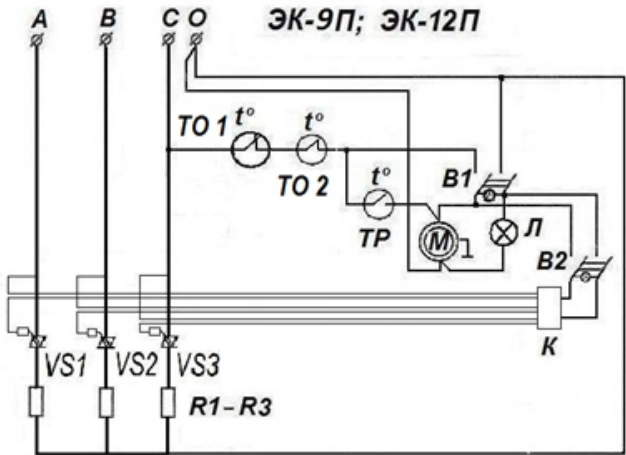


Рис.2 - Принципиальная электрическая схема ЭК-9П; ЭК-12П

М - электродвигатель М4 Q 045-EF01-01;

К - реле РТ-3;

В1, В2, В3 - выключатели ВК-42;

Р1-Р12 - ТЭН Р190 В10/2,5 О 220 (ЭК-15П);

ТЭН Р215 В10/3,0 О 220 (ЭК-9П; ЭК-18П;

ЭК-18П-2; ЭК-36П);

ТЭН Р215 В10/3,3 О 220 (ЭК-30П);

ТЭН Р215 В10/3,5 О 220 (ЭК-42П);

ТЭН Р213 В10/3,8 О 220 (ЭК-12П; ЭК-24П;

ЭК-24П-2);

ТО 1 - термоограничитель ТК-32 (120°C ±6%);

ТО 2 - термодатчик ТК-24-00-1 52°C;

ТР - терморегулятор ТК-24 (50°C ±6%);

VS 1 - VS 6 - симисторы.

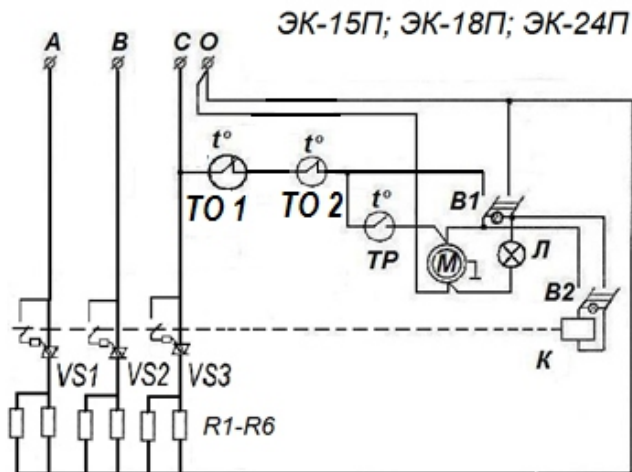


Рис.3 - Принципиальная электрическая схема
ЭК-15П; ЭК-18П; ЭК-24П

М - электродвигатель М4 Q 045-EF01-01;

К - реле РТ-3;

В1, В2, В3 - выключатели ВК-42;

Р1-Р12 - ТЭН Р190 В10/2,5 О 220 (ЭК-15П);

ТЭН Р215 В10/3,0 О 220 (ЭК-9П; ЭК-18П;
ЭК-18П-2; ЭК-36П);

ТЭН Р215 В10/3,3 О 220 (ЭК-30П);

ТЭН Р215 В10/3,5 О 220 (ЭК-42П);

ТЭН Р213 В10/3,8 О 220 (ЭК-12П; ЭК-24П;
ЭК-24П-2);

ТО 1 - термоограничитель ТК-32 (120°C ±6%);

ТО 2 - термодатчик ТК-24-00-1 52°C;

ТР - терморегулятор ТК-24 (50°C ±6%);

VS 1 - VS 6 - симисторы.

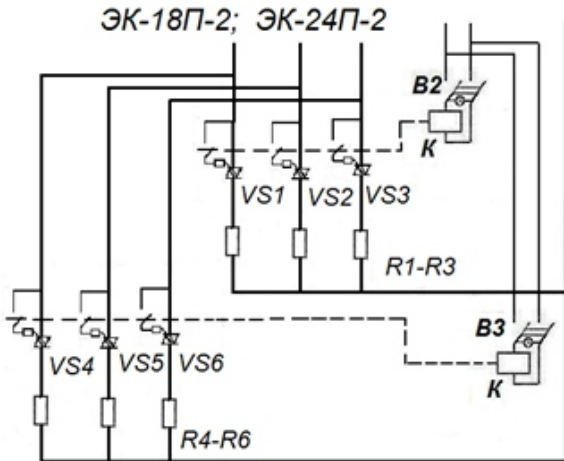


Рис.4 - Принципиальная электрическая схема
ЭК-18П-2; ЭК-24П-2

М - электродвигатель М4 Q 045-EF01-01;

К - реле РТ-3;

В1, В2, В3 - выключатели ВК-42;

Р1-Р12 - ТЭН Р190 В10/2,5 О 220 (ЭК-15П);

ТЭН Р215 В10/3,0 О 220 (ЭК-9П; ЭК-18П;
ЭК-18П-2; ЭК-36П);

ТЭН Р215 В10/3,3 О 220 (ЭК-30П);

ТЭН Р215 В10/3,5 О 220 (ЭК-42П);

ТЭН Р213 В10/3,8 О 220 (ЭК-12П; ЭК-24П;
ЭК-24П-2);

ТО 1 - термоограничитель ТК-32 (120°C ±6%);

ТО 2 - термодатчик ТК-24-00-1 52°C;

ТР - терморегулятор ТК-24 (50°C ±6%);

VS 1 - VS 6 - симисторы.

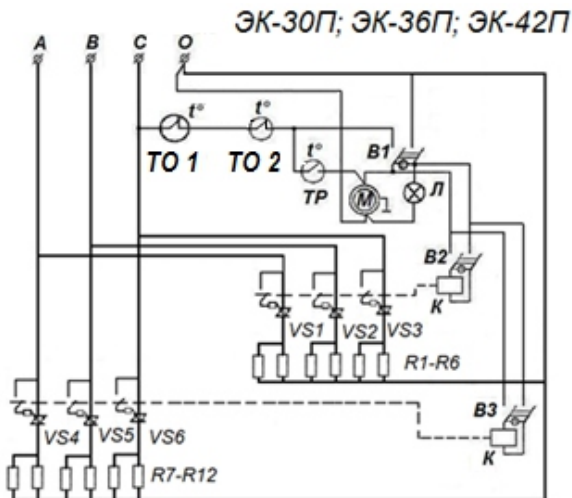


Рис.5 - Принципиальная электрическая схема
ЭК-30П; ЭК-36П; ЭК-42П

М - электродвигатель М4 Q 045-EF01-01;

К - реле РТ-3;

В1, В2, В3 - выключатели ВК-42;

Р1-Р12 - ТЭН Р190 В10/2,5 0 220 (ЭК-15П);

ТЭН Р215 В10/3,0 0 220 (ЭК-9П; ЭК-18П;
ЭК-18П-2; ЭК-36П);

ТЭН Р215 В10/3,3 0 220 (ЭК-30П);

ТЭН Р215 В10/3,5 0 220 (ЭК-42П);

ТЭН Р213 В10/3,8 0 220 (ЭК-12П; ЭК-24П;
ЭК-24П-2);

ТО 1 - термоограничитель ТК-32 (120°C ±6%);

ТО 2 - термодатчик ТК-24-00-1 52°C;

ТР - терморегулятор ТК-24 (50°C ±6%);

VS 1 - VS 6 - симисторы.

Талон на гарантийный ремонт

Электрокалорифера ЭК___П

зав.№

продан

(наименование торговой организации и ее адрес)

«___» _____ 20___г.

Штамп

(подпись продавца)

Владелец и его адрес

Подпись

Выполнены работы по устранению неисправностей

Исполнитель

(подпись)

Владелец

(подпись)

(наименование ремонтного предприятия и его адрес)

М.П.

"УТВЕРЖДАЮ"

«___» _____ 20___г.

Корешок талона на гарантийный ремонт
 Электрокалорифера ЭК___П
 Изъят «___» _____ 20___г.
 Исполнитель _____
 (фамилия) _____
 (подпись)

линия отреза



456304, Челябинская область, г. Миасс, ул. Набережная, 7
т/ф: 8 (3513) 57-19-19, e-mail: elwin@elwin.ru
www.elwin.ru