



ООО «ЭЛВИН»

ПРОИЗВОДСТВЕННО – КОММЕРЧЕСКАЯ ФИРМА

ИЗГОТОВЛЕНО В РОССИИ

**ЭЛЕКТРИЧЕСКИЙ КАЛОРИФЕР
(тепловая пушка)
с электронным управлением**



ЭК–9П ЭУ	ЭК–15П ЭУ	ЭК–30П ЭУ
ЭК–12П ЭУ	ЭК–18П ЭУ	ЭК–36П ЭУ
	ЭК–18П-2 ЭУ	ЭК–42П ЭУ
	ЭК–24П ЭУ	
	ЭК–24П-2 ЭУ	

ПАСПОРТ

РУКОВОДСТВО ПО ЭКСПЛУАТАЦИИ



1. НАЗНАЧЕНИЕ ИЗДЕЛИЯ

Электрический калорифер (тепловая пушка) с электронным управлением ЭК-9П ЭУ; ЭК-12П ЭУ; ЭК-15П ЭУ; ЭК-18П ЭУ; ЭК-24П ЭУ; ЭК-18П-2 ЭУ; ЭК-24П-2 ЭУ; ЭК-30П ЭУ; ЭК-36П ЭУ; ЭК-42П ЭУ (в дальнейшем калорифер) предназначен для обогрева складских, производственных, служебных помещений с повышенными требованиями к поддержанию температуры и влажности воздуха, обеспечения воздушно-тепловых завес и иных аналогичных целей.

ЗАПРЕЩАЕТСЯ эксплуатация калориферов в пожароопасных и взрывоопасных зонах.

Изготовитель имеет право вносить в конструкцию изделия и нормативно-техническую документацию на него изменения, не снижающие качество и электробезопасность.

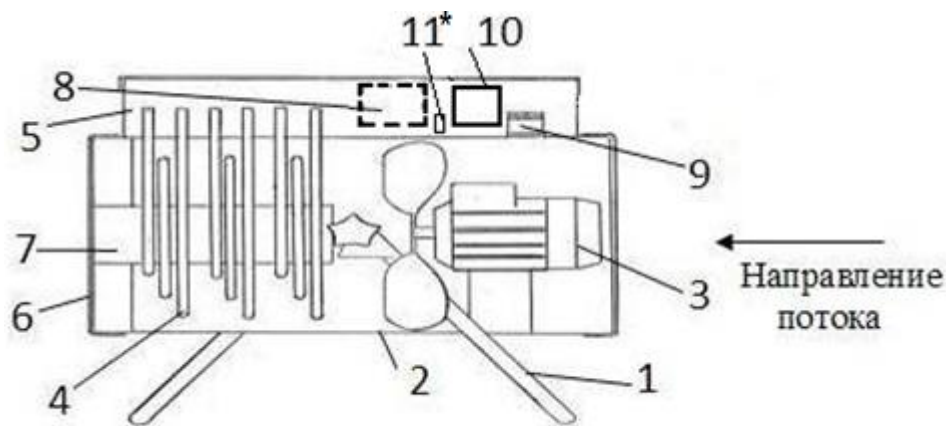
2. ТЕХНИЧЕСКИЕ ХАРАКТЕРИСТИКИ

Наименование параметра	Значение			
	ЭК-9П ЭУ ЭК-12П ЭУ	ЭК-15П ЭУ ЭК-18П ЭУ ЭК-24П ЭУ	ЭК-18П-2 ЭУ ЭК-24П-2 ЭУ	ЭК-30П ЭУ ЭК-36П ЭУ ЭК-42П ЭУ
Номинальное напряжение сети, В	380			
Частота, Гц	50			
Количество фаз	3			
Номинальная мощность, кВт	9 12	15 18 24	18(9+9) 24(12+12)	30(10+20) 36(18+18) 42(21+21)
Количество ТЭН, шт	3	6		9 12 12
Схема соединения ТЭН	Y			
Коммутация нагревателей	Электронная схема на базе мощных симисторов повышенной надежности			
Электронное управление	На базе устройства контроля влажности и температуры (УКВТ)			
Производительность вентилятора, м куб./час	1200	1500		1700
Габаритные размеры, мм не более: ширина x высота x длина	440 x 550 x 540	440 x 550 x 740		450 x 800 x 890
Масса, кг, не более	14	22		40 42 42
Режим работы	продолжительный			

3. УСТРОЙСТВО И ПРИНЦИП РАБОТЫ

Калорифер состоит из трубчатой рамы (1), на которой шарнирно закреплен поворотный корпус (2), выполненный в виде трубы. Внутри корпуса расположен электродвигатель с крыльчаткой (3). Перед крыльчаткой установлены нагреватели (4) введенные в монтажную коробку (5) и соединенные в Y. Входная и выходная части корпуса закрыты защитной сеткой (6). Между корпусом и нагревателями установлен стабилизатор потока воздуха (7). Внутри монтажной коробки расположен датчик продувки (охлаждения) ТЭН, срабатывающий при выключении двигателя, если температура на ТЭН больше 50 °С, аварийный датчик температуры, настроенный на 120°С без самовозврата, срабатывающий при аварийной остановке электродвигателя, блок электронного управления выполненный на базе электронного устройства контроля влажности и температуры (УКВТ) (10) с дисплеем и клавиатурой управления (рис 2), включающее электродвигатель (3) и электронагреватели через реле (8) и симисторы. Электромонтажная схема выполнена цветными термостойкими проводами в соответствии с требованием стандартов. Электрокалорифер подключить кабелем 3x380В к клеммному блоку (9) с маркировкой А,В,С, нулевой провод на клемму, обозначенную О. Заземление к болту рядом с вводом кабеля.

Включение второй ступени мощности осуществляется клавишным выключателем с подсветкой (11*).



* Только для исполнения калориферов с разделением мощности (ЭК-18П-2ЭУ; ЭК-24П-2 ЭУ; ЭК-30П ЭУ ЭК-36П ЭУ; ЭК-42П ЭУ)

Рис.1

Принцип работы электронного устройства (УКВТ)

УКВТ может работать в 3х режимах:

1. Автоматический (горит **красный** светодиод)

Производится измерение температуры и влажности и согласно настройкам, УКВТ управляет электрокалорифером. При достижении минимальной температуры T_{min} происходит отключение нагревателей с последующим продувом, то есть для поддержания нужной температуры нужно установить значение T_{min} . T_{max} используется как максимальная температура до которой можно нагреть при просушки. Если измеренная влажность выше установленной параметром RH_{max} .

- при температуре измеренной меньше T_{max} , включается нагреватель и вентилятор
- при температуре измеренной больше T_{max} , включается только вентилятор
- При достижении температуры измеренной больше T_{max} нагреватели отключаются.

Включение нагревателей отображается на дисплее в виде буквы «Н» (нагрев) в верхнем правом углу.

Для изменения T_{min} минимальной температуры нужно удерживать кнопку « $t^{\circ}C min$ » и кнопками плюс минус установить значение.

Для изменения T_{max} максимальной температуры нужно удерживать кнопку « $t^{\circ}C max$ » и кнопками плюс минус установить значение.

Для изменения RH_{max} влажность нужно удерживать кнопку «влажность RH» и кнопками плюс минус установить значение.

Для изменения гистерезиса температуры нужно удерживать кнопку « $t^{\circ}C ma$ » и « $t^{\circ}C min$ » кнопками плюс минус установить значение. Заводская настройка 1 градус, дискретность 1 градус.

Для изменения гистерезиса влажности нужно удерживать кнопку «влажность RH» и « $t^{\circ}C min$ » кнопками плюс минус установить значение. Заводская настройка 2 процента, дискретность 1 процент.

Удерживая кнопку «УКВТ» более 5 секунд можно выключить автоматический режим,

Повторным удержанием кнопки «УКВТ» более 5 секунд включается обратно автоматический режим.

Удерживая кнопку «сеть» более 5 секунд УКВТ переводится в дежурный режим с отключением нагревателей и их продувом, загорается **зеленый** светодиод, дисплей гаснет.

Все настройки и режимы работы сохраняются в энергонезависимой памяти.

2. Без управления - нагреватели и вентилятор всегда включены независимо от измеренных величин. Красный светодиод выключен. На дисплее отображаются измеренные температура и влажность.
3. Дежурный режим - пушка отключена, горит зеленый светодиод, дисплей отключен.

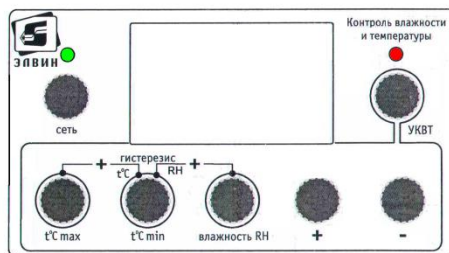


Рис.2

После того как температура в обогреваемом помещении достигнет установленных значений, произойдет отключение нагревателей, при этом вентилятор продолжает работать в течение 3 мин для охлаждения ТЭНов, исключения термоудара и корректной работы калорифера.

Также в конструкции ЭК-П предусмотрен автоматический продув ТЭНов (резервный вариант) после выключения функции нагрева (работает в режиме без управления).

Отключение калорифера осуществляется только после автоматического охлаждения ТЭН.

ЗАПРЕЩАЕТСЯ выключать калорифер с помощью внешнего автомата или рубильника в процессе его работы (без продува ТЭН).

Примечание: Во избежание гироскопического эффекта перемещение калорифера в горизонтальной и вертикальной плоскости производить при выключенном двигателе.

4. КОМПЛЕКТНОСТЬ

Электрокалорифер	1
Руководство по эксплуатации	1
Упаковка	1

5. РАЗМЕЩЕНИЕ И МОНТАЖ

Калорифер должен устанавливаться в помещениях, не содержащих вредных паров взрывоопасных газов, токопроводящей пыли и т.п. Температура воздуха в помещении должна быть не ниже -20°C и не выше $+15^{\circ}\text{C}$, влажность воздуха не должна превышать 60% при $+20^{\circ}\text{C}$.

Перед монтажом и подключением необходимо проверить сопротивление ТЭН относительно корпуса калорифера, которое должно быть не менее 0,5 МОм, а также убедиться, что вентилятор вращается свободно – без задеваний.

Калорифер должен устанавливаться так, чтобы между задней панелью и стеной (или иными аналогичными предметами) оставался зазор не менее 100 мм для свободного доступа воздуха в рабочую зону. Подключение калорифера к сети должно производиться в соответствии с требованиями, установленными действующими ПУЭ и ПТЭЭП. Калорифер должен быть надежно заземлен и занулен.

6. УКАЗАНИЯ ПО ЭКСПЛУАТАЦИИ И МЕРЫ БЕЗОПАСНОСТИ

Все электромонтажные работы должны выполняться в строгом соответствии с требованиями, установленными ПУЭ, ПТЭЭП для электроустановок, работающих при напряжении до 1000В.

Персонал, обслуживающий калорифер, обязан:

- знать устройство и электрическую схему;
- уметь определять неполадки в работе калорифера;
- соблюдать правила техники безопасности;

- помнить, что включение и эксплуатация калорифера при неработающем вентиляторе категорически **запрещается**.

В процессе эксплуатации калорифера должны выполняться следующие требования:

- не реже одного раза в четыре месяца необходимо проверять крепления электровентилятора, состояние затяжки проводов на клеммной колодке, контактных узлов нагревателей, поверхность которых должна быть чистой и не окисленной, плотность затяжки контактных соединений должна обеспечивать отсутствие искрения и нагрева подводящих проводов;
- не реже одного раза в четыре месяца проверять сопротивление изоляции ТЭН и обмоток двигателя относительно корпуса калорифера, которое должно быть не менее 0,5 МОм, эту проверку следует проводить перед каждым включением после длительного простоя (более 2х недель);
- не реже одного раза в три месяца проверять состояние защитного заземления и зануления;
- не реже одного раза в четыре месяца проверять состояние поверхности: ТЭН, радиаторов охлаждения симисторов, крепление симисторов. При необходимости производить их очистку механическим путем или продувать сжатым воздухом.

Все выполненные работы по техническому обслуживанию отмечать в журнале техобслуживания, наклеенном на внутренней поверхности монтажного короба.

7. ПРАВИЛА ХРАНЕНИЯ И ТРАНСПОРТИРОВАНИЯ

Транспортирование калорифера в упаковке изготовителя допускается производить любым видом транспорта на любые расстояния. Условия транспортирования в части воздействия климатических факторов – по группе условий хранения 4 (Ж2) ГОСТ 15150-69; условия транспортирования в части воздействия механических факторов – по группе условий транспортирования Л ГОСТ 23216-78.

8. ГАРАНТИИ ИЗГОТОВИТЕЛЯ

Изготовитель гарантирует нормальную работу калорифера при соблюдении потребителем условий транспортирования, хранения, монтажа и эксплуатации.

Гарантийный срок эксплуатации 12 месяцев со дня продажи, через розничную торговую сеть. Гарантийный срок хранения 1 год.

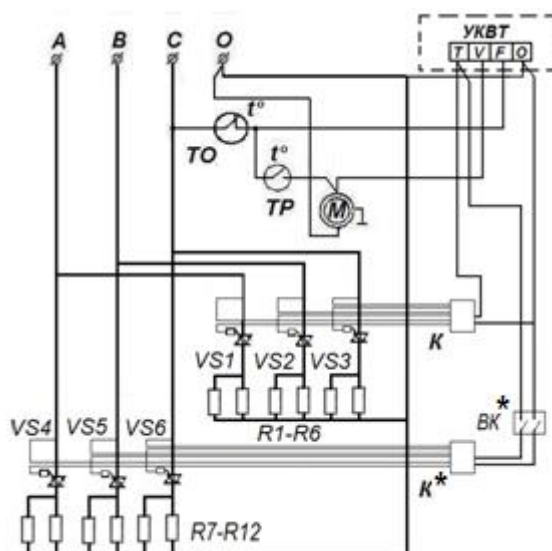
9. СВИДЕТЕЛЬСТВО О ПРИЕМКЕ И УПАКОВЫВАНИИ

Электрокалорифер ЭК-_____П- ЭУ соответствует техническим условиям ТУ 3468-002-42511921-2000, упакован согласно технической документации и признан годным к эксплуатации. Продукция прошла подтверждение в форме сертификации на соответствие требованиям Технических Регламентов Таможенного союза 004/2011 «О безопасности низковольтного оборудования» и 020/2011 «Электромагнитная совместимость технических средств».

Дата выпуска _____ Упаковывание произвёл _____

Штамп ОТК

ПРИНЦИПИАЛЬНАЯ ЭЛЕКТРИЧЕСКАЯ СХЕМА



1. **М** - электродвигатель М4 Q 045-EF01-01
2. **К** - реле РТ 3
3. **УКВТ** – блок электронного управления
4. **Р1-Р12** – ТЭНР190 В10/2,5 О 220 (ЭК-15П ЭУ)
 - ТЭНР 215 В10/3,0 О 220 (ЭК-9П ЭУ; ЭК-18П ЭУ; ЭК-18П-2 ЭУ; ЭК-36П ЭУ)
 - ТЭНР215 В10/3,3 О 220 (ЭК-30П ЭУ)
 - ТЭНР 215 В10/3,5 О 220 (ЭК-42П ЭУ)
 - ТЭНР 213 В10/3,8 О 220 (ЭК-12П ЭУ; ЭК-24П ЭУ; ЭК-24П-2 ЭУ)
6. **ТО** – термоограничитель ТК-32 (120 °С ±6%)
7. **ТР** – терморегулятор ТК-24 (50 °С ±6%)
8. **VS 1- VS 6** – симисторы
9. **БК** - выключатель 2ой ступени мощности (для исполнения с разделением мощности)

 * Только для исполнения калориферов с разделением мощности (ЭК-18П-2ЭУ; ЭК-24П-2 ЭУ; ЭК-30П ЭУ ЭК-36П ЭУ; ЭК-42П ЭУ)

Корешок талона на гарантийный ремонт
Электрокалорифер ЭК- П ЭУ
Изыят " " 20 г.
Исполнитель _____
(фамилия) (подпись)

линия отреза

Талон
на гарантийный ремонт

Электрокалорифер ЭК- П-ЭУ
зав.№ _____

продан _____
(наименование торговой организации и её адрес)

" " 20 г.

Штамп _____
(Подпись продавца)

Владелец и его адрес _____

Подпись _____

Выполнены работы по устранению
неисправностей _____

Исполнитель _____ Владелец _____
(подпись) (подпись)

_____ (наименование ремонтного предприятия и его адрес)

МП

"УТВЕРЖДАЮ"

_____ " " 20 г.