



ЕВРАЗИЙСКИЙ ЭКОНОМИЧЕСКИЙ СОЮЗ ДЕКЛАРАЦИЯ О СООТВЕТСТВИИ

Заявитель ОБЩЕСТВО С ОГРАНИЧЕННОЙ ОТВЕТСТВЕННОСТЬЮ
"ПРОИЗВОДСТВЕННО-КОММЕРЧЕСКАЯ ФИРМА "ЭЛВИН"

Место нахождения и адрес места осуществления деятельности: 456300, Россия, область Челябинская, город Миасс, улица Набережная, 7, основной государственный регистрационный номер 1027400881826
Телефон: +7(3513) 57-19-19 Адрес электронной почты: elwin@elwin.ru

в лице Директора Пашаяна Валерия Арутовича

заявляет, что Электролавашница, модель ЭЛГ-14/380.

Изготовитель ОБЩЕСТВО С ОГРАНИЧЕННОЙ ОТВЕТСТВЕННОСТЬЮ
"ПРОИЗВОДСТВЕННО-КОММЕРЧЕСКАЯ ФИРМА "ЭЛВИН"

Место нахождения и адрес места осуществления деятельности по изготовлению продукции: 456300, Россия, область Челябинская, город Миасс, улица Набережная, 7

Продукция изготовлена в соответствии с ТУ 3468-022-42511921-2018 «Электролавашница»

Код (коды) ТН ВЭД ЕАЭС: 8438600000

Серийный выпуск

соответствует требованиям

Технического регламента Таможенного союза "О безопасности низковольтного оборудования" (ТР ТС 004/2011)

Технического регламента Таможенного союза "О безопасности машин и оборудования" (ТР ТС 010/2011)

Технического регламента Таможенного союза "Электромагнитная совместимость технических средств" (ТР ТС 020/2011)

Декларация о соответствии принята на основании

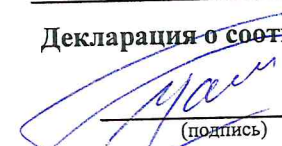
протокола испытаний № 5265-505-WYZ/2020 от 21.02.2020 года, выданного Испытательной лабораторией Общества с ограниченной ответственностью «СИСТЕМА КАЧЕСТВА», аттестат аккредитации РОСС RU.31484.04ИДЭ0.0011

Схема декларирования соответствия: 1д

Дополнительная информация

Применяемые стандарты: ГОСТ 12.2.003-91 «Система стандартов безопасности труда (ССБТ). Оборудование производственное. Общие требования безопасности»; ГОСТ 12.2.092-94 «Система стандартов безопасности труда. Оборудование электромеханическое и электронагревательное для предприятий общественного питания. Общие технические требования по безопасности и методы испытаний»; ГОСТ 27570.0-87 «Безопасность бытовых и аналогичных электрических приборов. Общие требования и методы испытаний»; ГОСТ 30804.6.3-2013 (IEC 61000-6-3:2006) «Совместимость технических средств электромагнитная. Электромагнитные помехи от технических средств, применяемых в жилых, коммерческих зонах и производственных зонах с малым энергопотреблением. Нормы и методы испытаний». Срок хранения продукции техническим регламентом не установлен. Условия хранения – по группе условий хранения 1(Л) ГОСТ 15150-69. Срок службы: 8 лет.

Декларация о соответствии действительна с даты регистрации по 20.02.2025 включительно


(подпись)



Пашаян Валерий Арутович
(Ф.И.О. заявителя)

Регистрационный номер декларации о соответствии: ЕАЭС N RU Д-RU.HP15.B.02332/20

Дата регистрации декларации о соответствии: 21.02.2020



ООО «ЭЛВИН»

ПРОИЗВОДСТВЕННО – КОММЕРЧЕСКАЯ ФИРМА

ИЗГОТОВЛЕНО В РОССИИ

Электролавашница

ЭЛГ – 14 / 380 – ТУ 3468-022-42511921-201

Установка для приготовления листового хлеба



ПАСПОРТ

УВАЖАЕМЫЙ ПОКУПАТЕЛЬ!

Поздравляем Вас с приобретением новой электроустановки для приготовления тонкого листового хлеба - лаваша не уступающей лучшим аналогам.

Высокая номинальная мощность и производительность лавашницы с трубчатыми электрическими нагревателями специальной формы обеспечивают наилучшие эксплуатационные качества и экономное потребление электроэнергии.

Простая, надёжная конструкция изготовлена в вариантах из нержавеющей стали или простой стали с прочным полимерным покрытием, а все элементы, контактирующие с пищей, изготовлены из натурального полированного камня. Что позволяет использовать данную установку в системе общественного питания. Надеемся, что наша установка принесёт в Вашу работу удобство и комфорт на длительный срок службы.

Просим внимательно прочитать настоящее руководство по эксплуатации, что позволит Вам оптимально использовать эксплуатационные качества электроустановки.

Будем признательны за Ваши отзывы, замечания и предложения по работе электроустановки, направленные по адресу:

Россия. 456304 Челябинская область, г. Миасс

ул. Набережная 7.

ООО ПКФ «ЭЛВИН»

Тел./факс (3513) 57-19-19.

<http://www.elwin.ru>

E-mail : [elwin@ elwin.ru](mailto:elwin@elwin.ru)

1. Назначение изделия

Электроустановка для приготовления тонколистового хлеба лаваша «Электролавашница ЭЛГ – 14 / 380 – ТУ 3468-022-42511921-2018», далее установка, предназначена для выпечки лепешек лаваша размером до (50 на 100) см с производительностью до 100 штук в час.

Установка предназначена для эксплуатации в помещениях с невзрывоопасной средой с температурой окружающего воздуха от +1° С до +35° С (климатическое исполнение УХЛ4 по ГОСТ 15150).

ВНИМАНИЕ!

При покупке установки необходимо убедиться в наличии даты продажи, подписи продавца и штампа магазина. Требуйте от продавца проверки в вашем присутствии работоспособности и комплектности электроприбора. Во избежание повреждений рабочих поверхностей установки, изготовленных из натурального камня, необходимо оберегать их от ударов, резких перепадов температуры, падений тяжелых предметов и иных механических воздействий. Наличие крупных трещин на камнях не является дефектом. Замену повреждённого шнура производить только в ремонтной мастерской. Перед началом эксплуатации внимательно ознакомьтесь с настоящим руководством и следуйте его рекомендациям.

Предприятие изготовитель оставляет за собой право вносить конструктивные изменения, не ухудшающие качество и надежность изделия и не отраженные в настоящем руководстве.

2. Технические характеристики

Номинальное напряжение, В	380
Частота, Гц	50
Номинальная мощность, кВт	14 кВт (5+5+4)
Материал	Металл, рабочая поверхность – натуральный камень
Время разогрева и выхода на рабочую температуру, мин	35
Рабочая поверхность, мм	1000x500 (2 шт)
Длительность рабочего цикла, с	40
Габариты, мм	
Длина	2120
Высота	900
Ширина	1330
Масса, кг	150
Срок службы не менее, лет	8

3. Комплектность

Установка со шнуром питания, вилок и розеткой 32А	1 комплект
Руководство по эксплуатации	1 шт.
Упаковка	1 шт.

4. Требования безопасности

Установка по типу защиты от поражения электрическим током относится к классу 1 по ГОСТ Р МЭК 335-1, т.е. установка должна быть надежно заземлена.

Запрещается: включать электроустановку в сеть без заземления.

Установка относится к приборам, работающим под надзором.

Она не предназначена для использования лицами (включая детей) с пониженными физическими, чувственными или умственными способностями или при присутствии у них жизненного опыта или знаний, если они не находятся под контролем или не проинструктированы об использовании прибора лицом, ответственным за их безопасность.

Не включайте установку в электросеть при наличии механических повреждений внутренней электропроводки или шнура питания.

Установка устанавливается на устойчивую горизонтальную поверхность на расстоянии не менее 500 мм от легковоспламеняющихся предметов.

Установка подключается к электрической сети специалистом, имеющим допуск для работы с электрооборудованием.

Установка подключается к электросети, имеющей защитное заземление, через отдельный электрический щиток с 3хфазным автоматическим выключателем на ток нагрузки 25А.

Внимание! В рабочем состоянии каменная поверхность имеет высокую температуру! Остерегайтесь ожога!

Не допускайте попадания воды на раскаленный камень!

Выключайте установку в случае неисправности.

5. Устройство и работа установки

Установка состоит из металлического основания-стола, на котором установлены левая и правая нагревательные плиты. В плитах установлены трубчатые электронагреватели ТЭНы мощностью по 5кВт. Снизу плита имеет усиленную базальтовую теплоизоляцию, а сверху на ней установлена рабочая поверхность,

выполненная из натурального полированного камня. Напротив каждой рабочей плиты установлены откидные приемоукладчики в виде полужестких подушек, обтянутых хлопчатобумажной тканью.

В откинутаом положении на приемоукладчик укладывается раскатанная лепешка, при необходимости дополнительно растягивается и поворотом лепешка укладывается на рабочую поверхность.

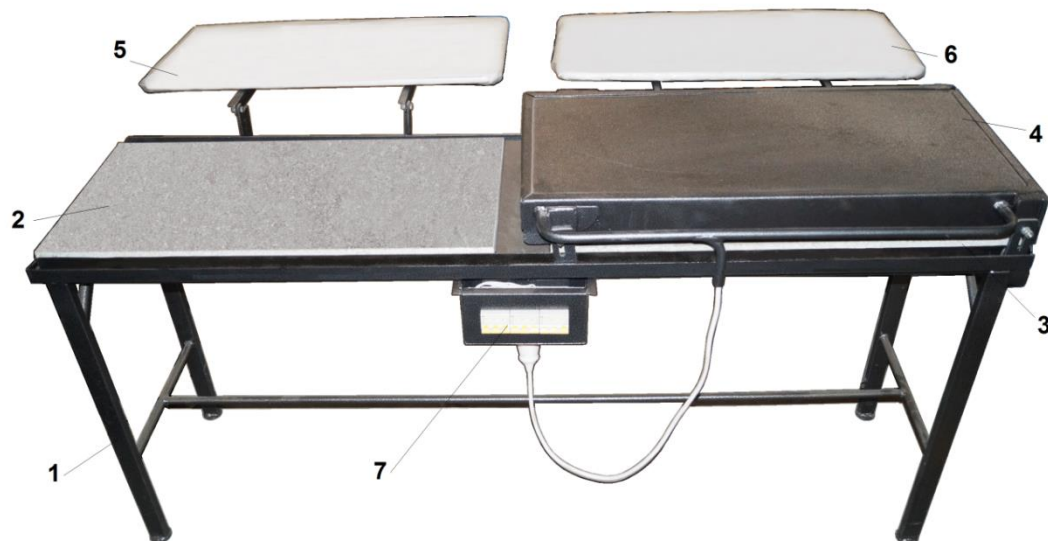


Рис.1 Состав Установки Лавашница

- | | |
|----------------------------|-----------------------------------|
| 1. Основание-стол | 5. Левый откидной приемоукладчик |
| 2. Левая нижняя плита | 6. Правый откидной приемоукладчик |
| 3. Правая нижняя плита | 7. Пульт управления |
| 4. Верхняя подвижная плита | |

Вдоль всего стола по направляющим катается верхняя нагревательная плита. Она устроена как и нижняя плита, но вместо рабочего камня на ней установлен стальной экран-теплорассеиватель. Мощность ТЭНов на верхней плите 4кВт. Верхняя плита установлена на шарикоподшипниках, что позволяет легко перемещать ее за ручку с одной стороны на другую. Плиты включаются автоматическими выключателями расположенными на пульте управления. Электрическая схема установки см. рис.2.

Высота расположения верхней плиты выставлена на заводе-изготовителе для выпечки тонколистового армянского лаваша, но для более толстых лепешек есть возможность ее увеличить перемещением в пазах.

6. Обслуживание установки

Все работы по обслуживанию установки производить при выдернутой вилке из розетки питания.

Ежедневно в конце работы после остывания плит необходимо производить их чистку от пригорания, загрязнения, используя для этого стандартные средства очистки.

Аккуратное и бережное обращение с установкой и соблюдение требований настоящей инструкции, позволят Вам успешно эксплуатировать ее длительное время.

Схема установки электрическая принципиальная

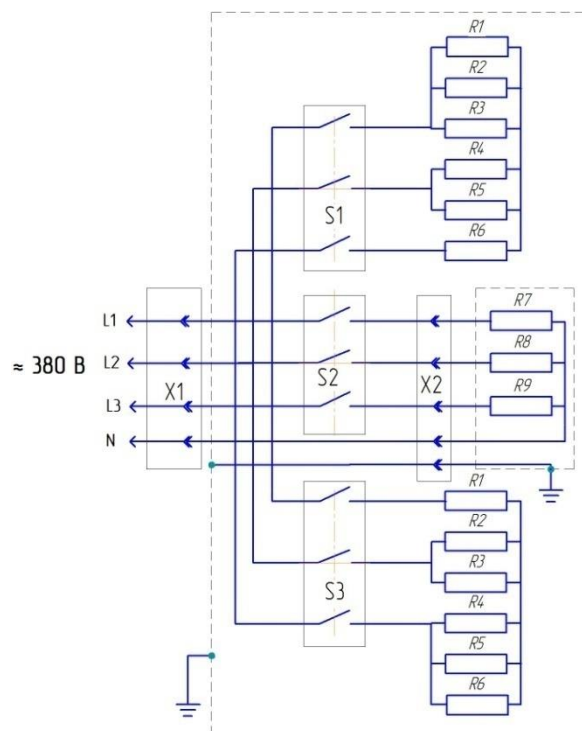
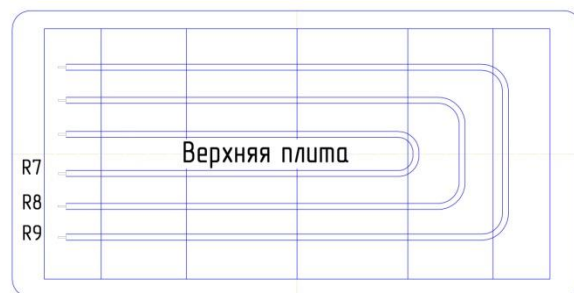
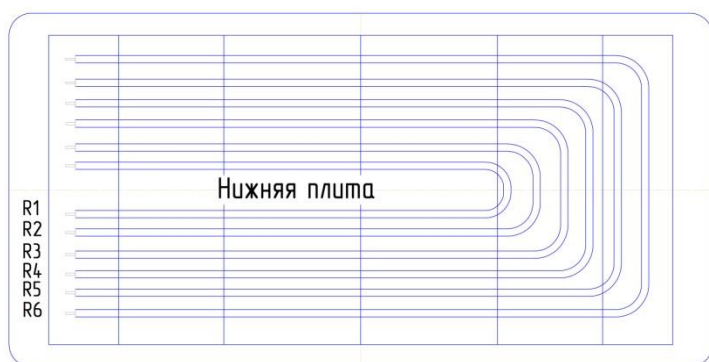


Рис.2

- X1 - Кабель сетевой с вилкой/розеткой
X2 - Кабель с вилкой/розеткой
S1... S3 - Выключатель автоматический
- Нагреватели нижних плит –
R1- ТЭН166В8/0,4Т220
R2- ТЭН1816В8/0,5Т220
R3- ТЭН197В8/0,63Т220
R4- ТЭН213В8/0,8Т220
R5- ТЭН229В8/1,0Т220
R6- ТЭН245В8/1,5Т220
- Нагреватели верхней плиты–
R7- ТЭН167В8/1,0Т220
R8- ТЭН202В8/1,3Т220
R9- ТЭН234В8/2,0Т220



7. Гарантии изготовителя.

Гарантийный срок –12 месяцев со дня продажи через розничную торговую сеть, дата продажи с печатью торговой организации отмечается в отрывном талоне на гарантийный ремонт настоящего руководства по эксплуатации.

Гарантийный срок хранения 1 год.

Изготовитель устраняет дефекты, выявленные в процессе эксплуатации в течение гарантийного срока в соответствии с «Законом о защите прав потребителей». Гарантийные обязательства выполняются изготовителем при наличии целостности изделия, руководства по эксплуатации со штампом торгующей организации и отметкой о продаже в гарантийном талоне. При отсутствии даты продажи и штампа торгующей организации в гарантийном талоне, гарантийный срок исчисляется с даты изготовления изделия. Гарантийные обязательства принимаются через дилерскую сеть по месту покупки изделия.

Срок службы установки при правильной эксплуатации составляет 8 лет с момента ввода в эксплуатацию.

Адрес предприятия изготовителя:

Россия 456304, Челябинская обл. г. Миасс ул.Набережная 7, Тел.: (3513) 57-19-19.

ООО ПКФ «ЭЛВИН»

E-mail: elwin@elwin.ru

8. Свидетельство о приемке и упаковывании.

Установка Электролавашница ЭЛ Г-14/380 соответствует техническим условиям ТУ 3468-022-42511921-2018, упакована согласно технической документации и признана годной к эксплуатации.

Продукция прошла подтверждение в форме декларации на соответствие требованиям Технических Регламентов Таможенного союза (ТР ТС 004/2011) «О безопасности низковольтного оборудования», (ТР ТС 010/2011) «О безопасности машин и механизмов» и (ТР ТС 020/2011) «Электромагнитная совместимость технических средств».

Упаковывание произвел _____

ОТК м.п. _____

число, месяц, год

Корешок талона на гарантийный ремонт
Электроустановка Лавашница _____
Изъят « _____ » _____ 20 ____ г.
Исполнитель _____
(фамилия) _____ (подпись)

линия отреза

Талон на гарантийный ремонт

Электроустановка Лавашница

зав.№ _____

продан _____
(наименование торговой организации и ее адрес)
« _____ » _____ 20 ____ г.

Штамп _____
(подпись продавца)

Владелец и его адрес _____

Подпись _____

Выполнены работы по устранению неисправностей _____

Исполнитель _____ Владелец _____
(подпись) (подпись)

_____ (наименование ремонтного предприятия и его адрес)

М.П.

“ УТВЕРЖДАЮ ”

« _____ » _____ 20 ____ г.