

**РУКОВОДСТВО
ПО ЭКСПЛУАТАЦИИ**



ЭЛВИН



ТЕПЛОВЕНТИЛЯТОР

ТВ-3/6

ТВ-5/6

ТВ-6/6



Руководство по эксплуатации
ТЕПЛОВЕНТИЛЯТОР

**ТВ-3/6;
ТВ-5/6;
ТВ-6/6**

1. НАЗНАЧЕНИЕ ИЗДЕЛИЯ

1.1 Тепловентильаторы ТВ-3/6, ТВ-5/6, ТВ-6/6 изготавливаются для нужд народного хозяйства, для получения тепловой энергии в технологических целях в условиях производственных, складских и других помещений подобного типа.

Рабочее положение тепловентильатора на полу.

Режим работы продолжительный.

1.2 Температура эксплуатации в помещении от -10° до $+40^{\circ}$ С и относительной влажности до 80% при температуре $+25^{\circ}$ С в условиях, исключающих попадание на него капель брызг и атмосферных осадков (климатическое исполнение УХЛ 3.1 по ГОСТ 15150-69).

1.3 Тепловентильаторы рассчитаны на питание от электросети переменного тока частотой 50 Гц и номинальным напряжением для ТВ-3/6, ТВ-5/6 - $220\text{В} \pm 10\%$, а для ТВ-6/6 - номинальным напряжением $380\text{В} \pm 10\%$.

1.4 Предприятие-изготовитель оставляет за собой право вносить конструктивные изменения, не ухудшающие качество и надежность изделия, не отраженные в настоящем руководстве.

2. ОСНОВНЫЕ ПАРАМЕТРЫ

	ТВ-3/6	ТВ-5/6	ТВ-6/6
Номинальное напряжение, В	220		380
Номинальная частота, Гц	50		
Производительность, м ³ /мин	6 ^{+0,5} _{-1,0}		
Номинальная мощность, кВт			
Режим 1	1,6	1,6	
Режим 2	3,2	3,2	4,0
Режим 3		4,8	6,0
Увеличение температуры потока воздуха на выходе в режиме максимальной мощности, °С, не менее	35	45	50
Режим работы, S1	продолжительный		

	ТВ-3/6	ТВ-5/6	ТВ-6/6
Длина шнура питания, м, не менее	2		
Срок службы, лет	10		
Габаритные размеры (ВхГхШ), мм	390х340х340		
Масса, кг, не более	9		

3. КОМПЛЕКТНОСТЬ

Тепловентилятор	1 шт.
Руководство по эксплуатации	1 шт.
Упаковка	1 шт.
Розетка (для ТВ-5/6, ТВ-6/6)	1 шт.

4. ТРЕБОВАНИЯ БЕЗОПАСНОСТИ

4.1 Тепловентилятор по условиям эксплуатации относится к приборам, которые должны работать под надзором и не учитывает опасности безнадзорного использования прибора детьми, немощными лицами и игр детей с приборами.

4.2 Тепловентилятор по типу защиты от поражения эл. током относится к классу 1 по ГОСТ Р МЭК 335-1-94.

4.3 Запрещается эксплуатировать тепловентилятор в помещениях с относительной влажностью более 80%, со взрывоопасной средой, с химически активной средой.

4.4 Отключать тепловентилятор от сети (вынимайте вилку из сетевой розетки):

- при длительных перерывах в работе тепловентилятора;
- при уборке и чистке тепловентилятора;
- при отключении напряжения в электрической сети.

4.5 Пожарная безопасность:

- перед включением тепловентилятора проверьте целостность изоляции шнура питания;
- устанавливайте тепловентилятор на расстоянии не менее одного метра от легко воспламеняющихся предметов;
- не накрывайте тепловентилятор;

- не ставьте тепловентилятор на ковровые покрытия;
- не ставьте тепловентилятор непосредственно под сетевой розеткой.

4.6 Для увеличения длины шнура используйте промышленный удлинитель с вилкой и розеткой с заземляющим контактом на ток 16 А для ТВ-3/6, ТВ-6/6. Для ТВ-5/6 - на ток 25А.

4.7 Не пользуйтесь тепловентилятором в непосредственной близости от ванны, душа или плавательного бассейна.

4.8 При повреждении армированного шнура его следует заменить армированным шнуром на рабочий ток 16 А.

5. УСТРОЙСТВО ТЕПЛОВЕНТИЛЯТОРА

5.1 Конструкция тепловентилятора (рис.1) состоит из корпуса наружного (1) и смещенного вниз внутреннего корпуса, имеющего цилиндрическую форму.

Во внутреннем корпусе размещены: осевой вентилятор, два или три трубчатых электронагревателя, планка кнопок управления (2), аварийный датчик температуры, настроенный на 100°C без самовозврата, срабатывающий при аварийной ситуации и датчик продувки (охлаждения) ТЭН, срабатывающий при выключении двигателя, если температура на ТЭН больше 50 °С.

ТЭНы включаются симисторами на пластинах - радиаторах, установленных перед вентилятором.

Наружный корпус закрыт решетками входной (3) и выходной (4) и своими шарнирами устанавливается на ручке подставке (5) и имеет возможность поворота в вертикальной плоскости. Угол поворота фиксируется барашками (6).

На задней обечайке с пультом управления (2) расположены выключатель сетевой (1, рис.2), выключатели нагревателей (2 и 3, рис. 2).

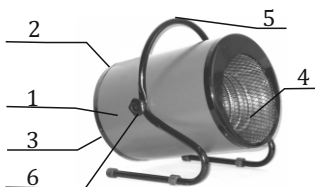
5.2 Принцип работы.

Забор воздуха осуществляется через отверстия решетки со стороны пульта управления. Поток воздуха направленный вентилятором, проходя между витками трубчатых нагревателей, нагревается и подается через выходную решетку в помещение.

Тепловентилятор работает в режимах вентиляции без нагрева и

вентиляции с нагревом.

- Режим 1 - вентиляция с одним включенным нагревателем мощностью 1,6кВт (только для ТВ-3/6; ТВ-5/6).
- Режим 2 - вентиляция с двумя включенными нагревателями мощностью 3,2 кВт (4кВт для ТВ-6/6).
- Режим 3 - вентиляция с тремя включенными нагревателями мощностью 4,8 кВт (6кВт для ТВ-6/6).



1. корпус наружный;
2. задняя обечайка с пультом управления;
3. решетка входная;
4. решетка выходная;
5. ручка-ножка;
6. барашек.

Рис.1 - Тепловентилятор

6. ПОДГОТОВКА К РАБОТЕ

6.1 Исходное положение клавиш (поз. 1,2,3) в положении “○”.

Подключение тепловентилятора к электросети осуществляется путем включения вилки шнура тепловентилятора в розетку с заземляющим контактом на 16 А и напряжением 220В для ТВ-3/6.

С заземляющим контактом на 25 А и напряжением 220В для ТВ-5/6.

Для ТВ-6/6 тепловентилятор подключать к 3х фазной электросети 380В путем включения вилки шнура тепловентилятора в розетку с заземляющим контактом на 16 А по пятипроводной схеме.

6.2 Сечение проводов, подводимых к розетке, должно быть не менее 1,5мм² для меди или 2,5 мм² для алюминия для ТВ-3/6; ТВ-6/6 и, соответственно, 2,5мм²; 4,0 мм² для ТВ-5/6.

Для защиты розетки и электропроводки от перегрузок на щите питания необходимо применять плавкие предохранители или автоматические выключатели на ток 16 А для ТВ-3/6; ТВ-6/6 и 25А для ТВ-5/6.

7. ПОРЯДОК РАБОТЫ

7.1 Режим вентиляции.

7.1.1 Для включения тепловентилятора в режим вентиляции необходимо включить клавишу сетевого выключателя (поз.1 рис.2) в положение “**I**”, при этом включается вентилятор и загорается подсветка клавиши.

7.1.2 Для выключения тепловентилятора необходимо: клавишу сетевого выключателя установить в положение “**O**” при этом должен отключиться вентилятор и погаснуть подсветка клавиши, вынуть вилку из сетевой розетки.

7.2 Вентиляция с нагревом потока воздуха.

7.2.1 Включить тепловентилятор в режим вентиляции п. 7.1.1.

Для работы в режиме 1 с одним нагревателем (только для ТВ-3/6 и ТВ-5/6) включить клавишу (2) при этом включается подсветка клавиши, и тепловентилятор работает на одном нагревателе. Для ТВ-3/6 включить клавишу (2) или (3).

Для работы в режиме 2 с двумя нагревателями для ТВ-3/6 включить клавиши (2 и 3, рис.2) в положение “**●**” “**●**”. Для ТВ-5/6; ТВ-6/6 выключить клавишу (2) и включить клавишу (3).

Для работы в режиме 3 с тремя нагревателям включить клавиши (2 и 3, рис.2). При этом горит подсветка всех клавиш и тепловентилятор работает с полной мощностью.

7.2.2 Отключение тепловентилятора **осуществляется только после охлаждения ТЭН в режиме автопродува**. Для чего достаточно выключить выключатели нагрева (2, 3) и сетевого выключателя (1). При этом продолжает работать вентилятор и гореть лампа выключателя (1). После остывания ТЭН до 50 °С вентилятор останавливается и подсветка выключателя (1) гаснет. Тепловентилятор отключен. Только после этого, если Вы не собираетесь в ближайшее время пользоваться тепловентилятором, можно отсоединить его от электрической сети (выдернуть шнур, выключить автоматический выключатель и пр.).

ЗАПРЕЩАЕТСЯ выключать тепловентилятор от сети до окончания режима «Автопродув».

ЗАПРЕЩАЕТСЯ выключать тепловентилятор с помощью

внешнего автомата или рубильника в процессе его работы.

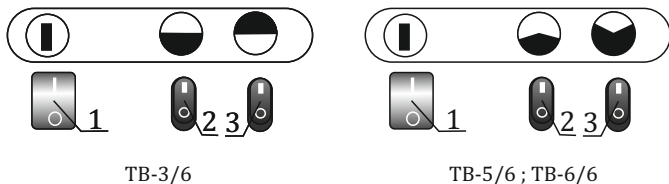


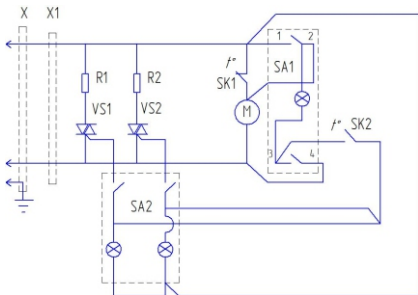
Рис.2 - Задняя обечайка с пультом управления
 1-Клавиша сетевого выключателя;
 2 и 3 - Клавиши выключателя нагревателей

7.3 Безопасность работы тепловентилятора.

7.3.1 При перегреве тепловентилятора встроенный термоограничитель отключает вентилятор и нагревательные элементы.

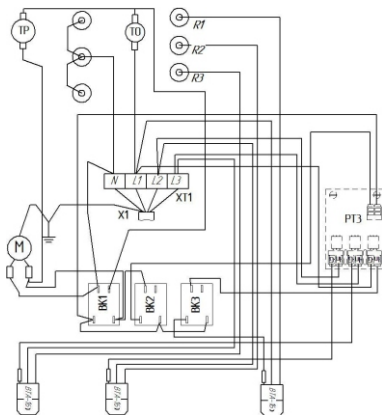
7.3.2 Для восстановления работоспособного состояния тепловентилятора необходимо выполнить следующие действия:

- клавиши всех выключателей установить в положение “○”;
- отключить тепловентилятор от сети;
- дать остыть до комнатной температуры;
- проверить состояние двигателя;
- проверить состояние нагревателей;
- отвинтить 4 винта передней решетки, в верхней части внутреннего корпуса находится термоограничитель;
- нажать до щелчка срабатывания кнопку сброс;
- убедиться в нормальной работе тепловентилятора, выполнив операции по п.7.2.



X - шнур питания;
 R1, R2, R3 (для ТВ-5/6) - нагреватели;
 М - двигатель;
 SA1 - сетевой выключатель;
 SK2 - термоограничитель ТК-24-50-2;
 X1 - колодка клемная;
 VS1, VS2 - симисторы;
 SK1 - термоограничитель ТК-32-100;
 SA2 - выключатели нагревателей.

Рис.3 - Схема электрическая принципиальная тепловентиллятора ТВ-3/6; ТВ5/6



X1 - шнур питания с вилкой;
 R1, R2, R3 - нагреватели;
 М - двигатель;
 BK1 - сетевой выключатель;
 ВТА1, ВТА2, ВТА3 - симисторы;
 XT1 - клемная колодка;
 BK2; BK3 - выключатели нагревателей;
 ТО - термоограничитель ТК-32-100;
 TP - терморегулятор ТК-24-50-2;
 PT3 - 3х-фазное реле.

Рис.4 - Схема электрическая тепловентиллятора ТВ-6/6

8. ПРАВИЛА ТРАНСПОРТИРОВАНИЯ, ХРАНЕНИЯ И ТЕХНИЧЕСКОЕ ОБСЛУЖИВАНИЕ

8.1 Правила транспортировки.

Тепловентилятор в упаковке изготовителя может транспортироваться всеми видами крытого транспорта при температуре воздуха от -50°C до $+50^{\circ}\text{C}$ и относительной влажности до 80% в соответствии с манипуляционными знаками на упаковке, с исключением возможных ударов и перемещений внутри транспортного средства.

8.2 Правила хранения.

Тепловентилятор хранить в упаковке изготовителя в помещении при температуре от $+5^{\circ}$ до $+40^{\circ}$ и относительной влажности до 80%.

ВНИМАНИЕ! После транспортирования и хранения при отрицательных температурах выдержать тепловентилятор в помещении эксплуатации без включения не менее 2х часов.

Первое включение производить в режиме 1.

8.3 Техническое обслуживание.

При нормальной эксплуатации тепловентилятор требует только следить за отсутствием пыли и наслоения грязи на поверхностях симисторов и пластин-радиаторов. Периодически необходимо производить их чистку. Исправность тепловентилятора определяется внешним осмотром и проверкой нагрева потока воздуха.

Возможные неисправности и методы их устранения приведены в таблице.

При правильной эксплуатации и своевременном устранении неисправностей срок службы тепловентилятора может составить более 10 лет.

По окончании срока службы тепловентилятор подлежит утилизации в установленном порядке.

9. ВОЗМОЖНЫЕ НЕИСПРАВНОСТИ И СПОСОБЫ ИХ УСТРАНЕНИЯ

Наименование неисправности, внешние проявления и дополнительные признаки	Вероятная причина	Метод устранения
Тепловентилятор не включается. Подсветка сетевого выключателя в положении ① «включено» не горит.	Отсутствует напряжение.	Проверить наличие напряжения в сети. Проверить целостность шнура питания, неисправный заменить.
	Не работает сетевой выключатель.	Проверить выключатель, неисправный заменить.
	Вентилятор не работает. Подсветка сетевого выключателя в положении ① «включено» горит.	Не подается напряжение на двигатель.
Неисправен двигатель.		Заменить двигатель.
Поток воздуха не нагревается. Подсветка клавиш выключателей нагревателей горит.	Отсутствует напряжение в цепи питания нагревателей.	Проверить цепь питания нагревателей, устранить обрыв.
	Неисправен один из нагревателей.	Заменить неисправный нагреватель.
Ни одна из клавиш в положении «включено» не горит.	Перегрев тепловентилятора.	Выполнить мероприятия согласно п.7.3.
	Неисправен выключатель сети или нагревателей.	Проверить выключатель, неисправный заменить.

10. ГАРАНТИИ ИЗГОТОВИТЕЛЯ

Изготовитель гарантирует соответствие тепловентиляторов требованиям технических условий ТУ3468-24-42511921-2021 при соблюдении условий эксплуатации, хранения и транспортирования. Гарантийный срок эксплуатации – 12 месяцев со дня продажи через розничную торговую сеть, дата продажи с печатью торговой организации отмечается в отрывном талоне на гарантийный ремонт настоящего руководства по эксплуатации.

Гарантийный срок хранения 12 месяцев со дня изготовления тепловентилятора.

Изготовитель устраняет дефекты, выявленные в процессе эксплуатации в течение гарантийного срока в соответствии с «Законом о защите прав потребителей». Гарантийные обязательства выполняются изготовителем при наличии целостности изделия, руководства по эксплуатации со штампом торгующей организации и отметкой о продаже в гарантийном талоне. При отсутствии даты продажи и штампа торгующей организации в гарантийном талоне, гарантийный срок исчисляется с даты изготовления изделия.

Гарантийные обязательства принимаются через дилерскую сеть по месту покупки изделия.

Адрес предприятия-изготовителя:

Россия, 456304, Челябинская область, г. Миасс, ул. Набережная, 7

ООО ПКФ «Элвин»

Тел./факс: 8 (3513) 57-19-19

e-mail: elwin@elwin.ru

elwin.ru

<p>Корешок талона на гарантийный ремонт Тепловентилятора ТВ- /6 Исполнитель _____ г. (фамилия) Исполнитель _____ г. (подпись)</p>	<p>Талон на гарантийный ремонт Тепловентилятора ТВ - ____/6 зав.№ _____ продан _____ (наименование торговой организации и ее адрес) « ____ » 20 ____ г. Штамп _____ (подпись продавца) Владелец и его адрес _____ _____ _____ Подпись _____ Выполнены работы по устранению неисправностей _____ _____ _____ Исполнитель _____ Владелец _____ (подпись) (наименование ремонтного предприятия и его адрес) _____ М.П. " УТВЕРЖДАЮ" « ____ » 20 ____ г.</p>
---	--

<p>Корешок талона на гарантийный ремонт Тепловентилятора ТВ- /6 Исполнитель _____ « _____ » _____ 20 ____ г. (подпись) Исполнитель _____ (фамилия) линия отреза</p>	<p>Талон на гарантийный ремонт Тепловентилятора ТВ - ____/6 зав.№ _____ продан _____ (наименование торговой организации и ее адрес) « _____ » _____ 20 ____ г. Штамп _____ (подпись продавца) Владелец и его адрес _____ _____ Подпись _____ Выполнены работы по устранению неисправностей _____ _____ Исполнитель _____ Владелец _____ (подпись) (подпись) (наименование ремонтного предприятия и его адрес) _____ М.П. _____ « УТВЕРЖДАЮ » « _____ » _____ 20 ____ г.</p>
---	--

СОДЕРЖАНИЕ

1. Назначение изделия	2
2. Основные параметры	2
3. Комплектность	3
4. Требования безопасности	3
5. Устройство тепловентилятора	4
6. Подготовка к работе	5
7. Порядок работы	6
8. Правила транспортирования, хранения и техническое обслуживание	9
9. Возможные неисправности и способы их устранения	10
10. Гарантии изготовителя	11
11. Свидетельство о приемке и упаковывании	12



456304, Челябинская область, г. Миасс, ул. Набережная, 7
т/ф: 8 (3513) 57-19-19, e-mail: elwin@elwin.ru
www.elwin.ru