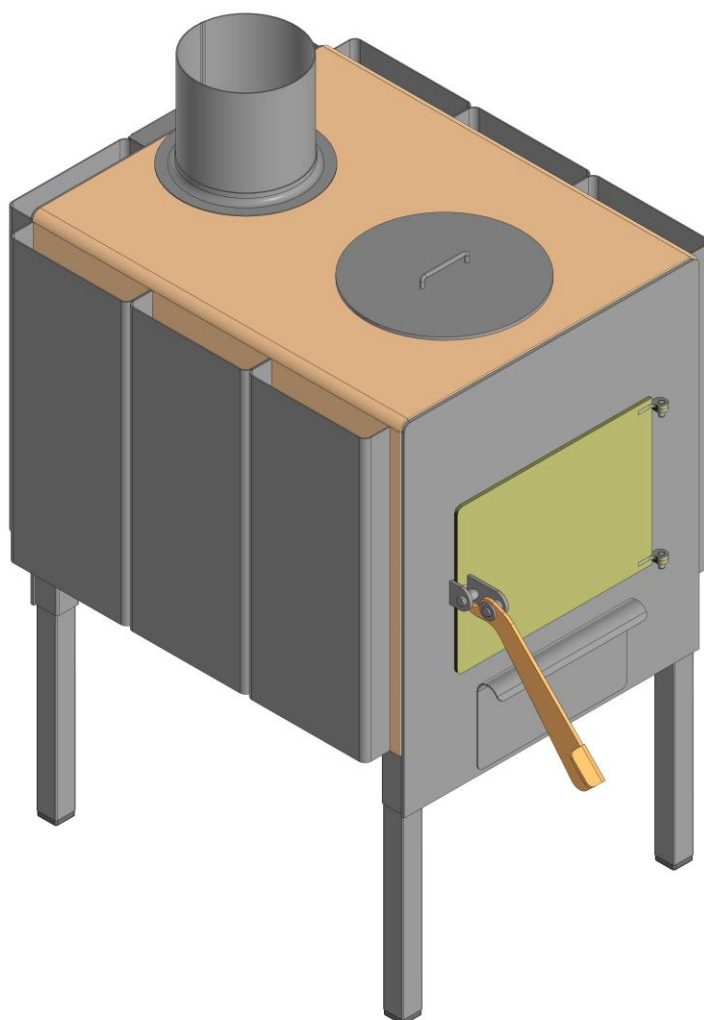




ООО «ЭЛВИН»

ПРОИЗВОДСТВЕННО – КОММЕРЧЕСКАЯ ФИРМА

# Печь отопительная Буржуйка «Элвин»



ПАСПОРТ

ИЗГОТОВЛЕНО В РОССИИ

## 1. НАЗНАЧЕНИЕ ИЗДЕЛИЯ

Изделие печь отопительная буржуйка «Элвин» (в дальнейшем буржуйка) предназначена для отопления помещений временного пребывания людей (дач, гаражей, палаток), приготовления пищи в емкостях типа кастрюля, чайник, котелок, казан и иных аналогичных целей. Площадь отапливаемого помещения до 50 кв. метров.

В качестве топлива используются дрова, брикеты. Не рекомендуется использовать в качестве топлива сырые дрова, любой сорт и марку угля.

Устройство буржуйки см. рис.1. Оптимально компактная конструкция буржуйки со съемными ножками с системой вторичного дожига горючих газов, с системой воздухопроводов-конвекторов, с отбойником пламени обеспечивает максимальный КПД. Практичность и функциональность обеспечивают лучшее предложение на рынке.

Изготовитель имеет право вносить в конструкцию изделия и нормативно-техническую документацию на него изменения, не снижающие качество.

## 2. ТЕХНИЧЕСКИЕ ХАРАКТЕРИСТИКИ

	Печь буржуйка «Элвин»
Размер топки (ш x д x h), мм	300x370x270
Диаметр дымохода, мм	100
Габариты в разложенном виде (ш x д x h), мм	350x550x650
Масса, кг	20
Толщина стального листа топки, мм	3,0
Толщина стального листа ножек, мм	2,0
Количество воздухопроводов-конвекторов	8
Мощность до, кВт	5

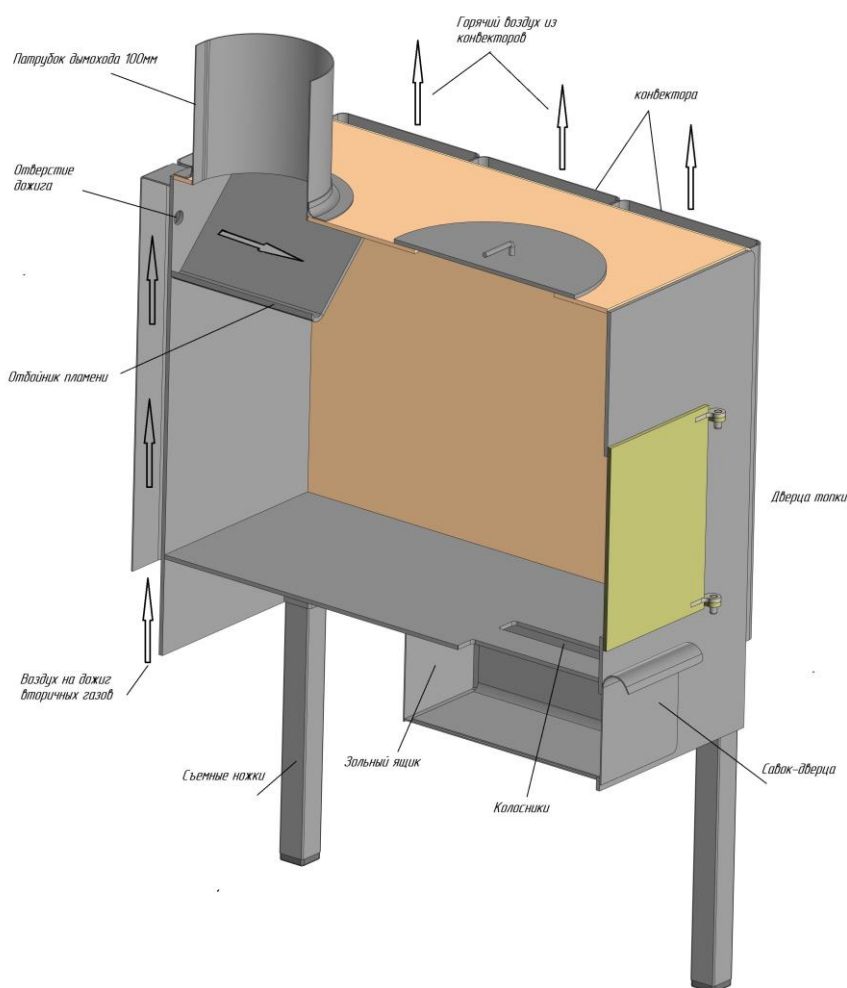


Рис.1

При эксплуатации буржуйки, изготовленной из простой стали, надо опасаться термоударов, которые могут вызвать искривление стенок. Т.е. нежелательно заливать печь водой.

### **3. КОМПЛЕКТНОСТЬ**

Печь	–1шт
дымоход	–1 комплект
Паспорт технический	–1шт

### **4. ПРАВИЛА ХРАНЕНИЯ И ТРАНСПОРТИРОВАНИЯ**

Транспортирование буржуйки допускается производить любым видом транспорта на любые расстояния. Условия транспортирования в части воздействия климатических факторов – по группе условий хранения 4 (Ж 2) ГОСТ 15150-69; условия транспортирования в части воздействия механических факторов – по группе условий транспортирования Л ГОСТ 23216-78.

### **5. ГАРАНТИИ ИЗГОТОВИТЕЛЯ**

Гарантийный срок один год с момента продажи.

Срок эксплуатации 7 лет.

### **6. СВИДЕТЕЛЬСТВО О ПРИЕМКЕ ОТК**

Буржуйка соответствует технической документации, требованиям ГОСТ, принята ОТК и признана годной к эксплуатации.

Дата выпуска \_\_\_\_\_

Штамп ОТК

Адрес изготовителя: Россия, 456304, Челябинская обл., г. Миасс, ул. Набережная 7.

Тел.: (3513) 57-19-19 (многоканальный)

E-mail: [elwin@elwin.ru](mailto:elwin@elwin.ru)

