



ООО «ЭЛВИН»

ПРОИЗВОДСТВЕННО – КОММЕРЧЕСКАЯ ФИРМА

ИЗГОТОВЛЕНО В РОССИИ

ТЕПЛОВЕНТИЛЯТОР



ТВ-2,5К

ПАСПОРТ

РУКОВОДСТВО ПО ЭКСПЛУАТАЦИИ



1. ОБЩИЕ УКАЗАНИЯ

1.1. Перед началом работы с электротепловентилятором настоятельно рекомендуем ознакомиться с настоящим Руководством.

1.2. Электротепловентилятор ТВ-2,5К (далее по тексту - тепловентилятор) изготавливается для нужд народного хозяйства, для получения тепловой энергии в технологических целях в условиях производственных, складских и других помещений подобного типа.

1.3. Исполнение тепловентилятора - переносное, рабочее положение – установка на полу, условия эксплуатации – работа под надзором, режим работы – повторно–кратковременный.

1.4. Тепловентилятор предназначен для эксплуатации в районах с умеренным и холодным климатом в помещениях с температурой от минус10 до плюс 40°С и относительной влажности до 93% при температуре от плюс 25°С в условиях, исключающих попадания на него капель брызг, а также атмосферных осадков (климатическое исполнение УХЛ 3.1 по ГОСТ 15150).

1.5. Тепловентилятор рассчитан на питание от электросети переменного тока частотой 50 Гц, номинальное напряжение сети 220В (допустимые колебания напряжения от 198 до 242 В).

1.6. **ВНИМАНИЕ!** Приобретая тепловентилятор:

- убедитесь в наличии штампа магазина и даты продажи в отрывном талоне на гарантийный ремонт;
- убедитесь в наличии штампа ОТК на свидетельстве о приёмке;
- проверьте комплектность в соответствии с п. 2.1;
- проверьте работу тепловентилятора и отсутствие механических повреждений.

1.7. После транспортирования при отрицательных температурах выдержать тепловентилятор в помещении, где предполагается его эксплуатация, без включения в сеть не менее 2-х часов.

1.8. Изготовителем могут быть внесены в тепловентилятор незначительные конструктивные изменения, не ухудшающие его качество и надёжность, которые не отражены в настоящем Руководстве.

2. КОМПЛЕКТНОСТЬ

Комплектность тепловентилятора должна соответствовать:

Тепловентилятор	1 шт.
Руководство по эксплуатации	1 шт.
Упаковка	1 шт.

3. ТЕХНИЧЕСКИЕ ДАННЫЕ

Наименование параметра	ТВ-2,5К
Номинальное напряжение сети, В	220
Номинальная мощность потребления, кВт*	2,5
Производительность, м ³ /мин, не менее*	4
Диапазон установки температур терморегулятором, °С	0...40
Увеличение температуры воздуха на выходе в мах режиме, °С, не менее	32
Схема соединения ТЭН	Y
Продолжительность работы, часов, не более	22
Продолжительность паузы, часов, не менее	2
Длина шнура питания, м, не менее	2
Габаритные размеры, мм не более: ширина x высота x глубина	230x330x210
Масса, кг, не более	4
Срок службы, лет	7

*Примечание: при падении напряжения в сети до 198 В возможно снижение производительности от номинального значения до 20%, снижение потребляемой мощности в мах режиме до 25%.

4. ТРЕБОВАНИЯ БЕЗОПАСНОСТИ

4.1. При эксплуатации тепловентилятора соблюдайте общие правила безопасности при использовании электроприборами.

4.2. Тепловентилятор относится по типу защиты от поражения электрическим током к классу I по ГОСТ Р МЭК 335 – 1 – 94.

4.3. **ВНИМАНИЕ** Тепловентилятор должен включаться только в электророзетку, имеющую заземлённые контакты.

4.4. Запрещается эксплуатация тепловентилятора в помещениях:

- с относительной влажностью более 93%;
- со взрывоопасной средой;
- с химически активной средой, разрушающей металлы и изоляцию.

4.5. Отключайте тепловентилятор от сети (вынимайте вилку из сетевой розетки):

- при уборке и чистке тепловентилятора;
- при отключении напряжения в электрической сети;
- по окончании работы тепловентилятора.

4.6. **ВНИМАНИЕ!** В целях обеспечения пожарной безопасности соблюдайте следующие правила:

- перед включением тепловентилятора в электрическую сеть проверьте отсутствие повреждений изоляции шнура питания и вилки;
- следите за тем, чтобы шнур питания не был пережат тяжёлыми предметами;
- устанавливайте тепловентилятор на расстоянии не менее одного метра от легко воспламеняющихся предметов (синтетические материалы, мебель и т.п.);
- не ставьте тепловентилятор на ковровые покрытия полов;
- не ставьте тепловентилятор в непосредственной близости от розетки сетевого электроснабжения;
- не накрывайте тепловентилятор.

4.7. При повреждении шнура питания следует обратиться в специализированные ремонтные мастерские для его замены.

4.8. **ВНИМАНИЕ!** Не пользуйтесь обогревателем в непосредственной близости от ванны, душа или плавательного бассейна.

5. УСТРОЙСТВО ТЕПЛОВЕНТИЛЯТОРА

5.1. Несущая конструкция тепловентилятора (см.рис.1) состоит из корпуса (1) и ручки – ножки (2). Двигатель с вентилятором (3) расположен в задней части тепловентилятора. Блок управления смонтирован на основании, расположенном в корпусе. Органы управления вынесены на панель управления (4). Внутри корпуса расположены оребрѐнные трубчатые электронагревательные элементы, закрытые с лицевой стороны тепловентилятора рамкой с сеткой (5).

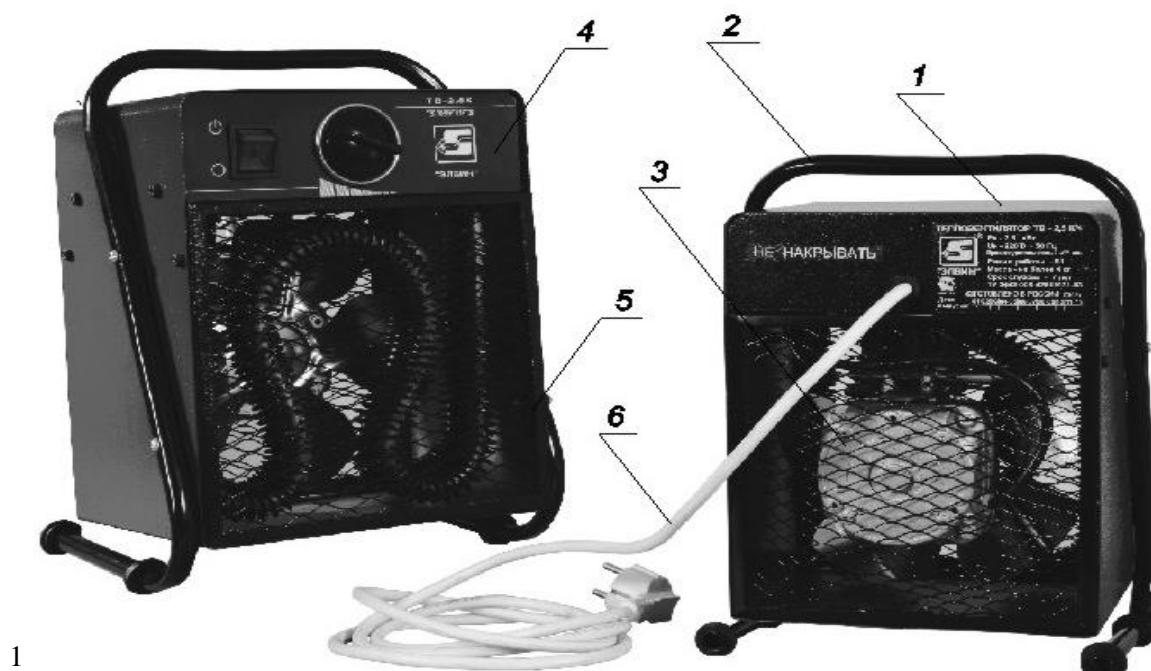


Рис. 1. Тепловентилятор

- 1-корпус;
- 2-ручка-ножка;
- 3-двигатель с вентилятором;
- 4-панель управления;
- 5-рамка с сеткой;
- 6-шнур электропитания.

Воздушный поток, втянутый вентилятором в корпус, проходя между петлями трубчатых электронагревательных элементов, нагревается и подаѐтся в помещение через рамку с сеткой.

5.2. Работа тепловентилятора возможна в одном из следующих режимов:

- режим 0 – вентиляция с номинальной производительностью 4 м³/мин без нагрева.
- режим 1 – вентиляция с включением электронагревательных элементов мощностью 2,5кВт.

5.3. Электрическая схема тепловентилятора приведена на рис.1 Приложения.

6. ПОДГОТОВКА К РАБОТЕ

6.1. Тепловентилятор имеет соединительный армированный шнур с неразборной штепсельной вилкой. Длина шнура 2 м, номинальное поперечное сечение проводника – не менее 1,5мм². Шнур питания имеет жѐлто-зелѐную жилу, которая соединена с зажимом заземления прибора и с контактом заземления штепсельной вилки.

В целях безопасности тепловентилятор должен включаться только в электророзетку, имеющую заземлённые контакты.

6.2. Установить клавишу (см. рис.2) включения вентилятора (1) в положение «О». Ручку терморегулятора (4) повернуть в крайнее против часовой стрелки положение.

6.3. Подключение тепловентилятора к электросети осуществляется путём включения вилки шнура питания в розетку.

В щите питания должны иметься плавкие предохранители или автоматические выключатели на 16А для защиты электропроводки от перегрузок.

7. ПОРЯДОК РАБОТЫ

7.1. Вентиляция (режим 0)

7.1.1. Включение.

Повернуть ручку регулятора температуры, с лёгким усилием против часовой стрелки в нулевое положение до упора. Установить клавишу (1) включения вентилятора (см.рис.2) в положение «I» , при этом начинает работать вентилятор и загорается подсветка клавиши.

7.1.2. Выключение.

Установить клавишу включения вентилятора в положение «О», при этом отключается вентилятор и гаснет подсветка клавиши.

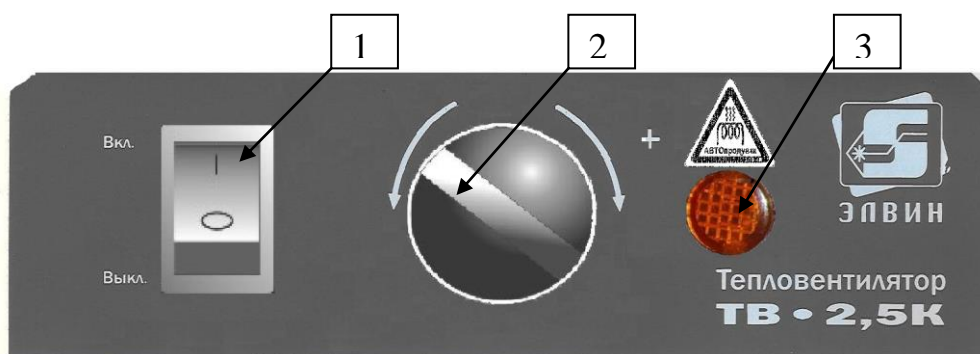


Рис.2. Панель управления

- 1-клавиша включения вентилятора;
- 2-ручка терморегулятора;
- 3-лампа индикаторная автопродува.

7.2. Вентиляция с включенными электронагревательными элементами мощностью 2,5 кВт (режим 1).

7.2.1. Включение.

Включить тепловентилятор в режиме вентиляции (см. п.7.1.1).

Повернуть ручку регулятора по часовой стрелке до упора на макс., значение. При этом включится нагревательный элемент. Момент включения можно зафиксировать негромким щелчком терморегулятора. Положение ручки терморегулятора в этот момент соответствует температуре воздуха в помещении. Поворот ручки терморегулятора на макс. значение соответствует температуре воздуха перед задней сеткой тепловентилятора в 40°C.

Поворот ручки против часовой стрелки в «О» положение соответствует температуре воздуха перед задней решёткой в 0°C. После нагрева помещения до желаемой температуры, зафиксируйте эту температуру, повернув ручку терморегулятора против часовой стрелки до негромкого щелчка. Электронагревательные элементы выключатся. Когда воздух остынет на 1-2°C терморегулятор автоматически включит электронагревательные элементы, т.е терморегулятор будет поддерживать заказанную (желаемую) температуру в помещении.

7.2.2. Выключение.

Отключение тепловентилятора осуществляется только после охлаждения ТЭН в режиме автопродува. Для чего достаточно выключить выключатель. При этом загорается лампочка «Автопродув», продолжает работать вентилятор и горит лампа выключателя 1. После остывания ТЭН до 50°C автоматически гаснет лампа «Автопродув», подсветка выключателя 1 и выключается вентилятор. Тепловентилятор отключен. Только после этого, если Вы не собираетесь в ближайшее время пользоваться тепловентилятором, можно отсоединить ее от электрической сети (выдернуть шнур, выключить автоматический выключатель и пр.).

ЗАПРЕЩАЕТСЯ выключать тепловентилятор от сети до окончания режима «Автопродув».

7.2.3. **ВНИМАНИЕ!** Частое срабатывание терморегулятора не является нормальным режимом работы тепловентилятора.

При появлении признаков ненормальной работы установить клавиши включения вентилятора и режима в положение «О». Вынуть вилку из розетки и выяснить причины, вызвавшие аварийное отключение, устранить их.

8.ТЕХНИЧЕСКОЕ ОБСЛУЖИВАНИЕ

8.1. При нормальной эксплуатации тепловентилятор не требует технического обслуживания, а только чистку от пыли рамки с сеткой вентилятора и решётки с лицевой стороны тепловентилятора, а так же продувку сжатым воздухом поверхности ТЭН и электродвигателя и контроля работоспособности. Исправность тепловентилятора определяется внешним осмотром, затем включением и проверкой нагрева потока воздуха. Возможные неисправности и методы их устранения приведены в таблице 2. При соблюдении условий эксплуатации, хранения и своевременном устранении неисправностей тепловентилятор может эксплуатироваться более 7 лет.

9.ПРАВИЛА ТРАНСПОРТИРОВАНИЯ И ХРАНЕНИЯ

9.1. Тепловентилятор в упаковке изготовителя можно транспортировать всеми видами крытого транспорта при температуре воздуха от -50 до +50° и относительной влажности до 100% (при температуре +25°C) в соответствии с правилами перевозки грузов, действующих на данном виде транспорта.

9.2. При транспортировании должны быть исключены любые возможные удары и перемещения упаковки с тепловентилятором внутри транспортного средства.

9.3. Тепловентилятор должен храниться в упаковке изготовителя в отапливаемом вентилируемом помещении при температуре от +5 до +40° и относительной влажности до 80% (при температуре +25°C).

9.4. Транспортирование и хранение тепловентилятора должны соответствовать указаниям манипуляционных знаков на упаковке.

10.ВОЗМОЖНЫЕ НЕИСПРАВНОСТИ И МЕТОДЫ ИХ УСТРАНЕНИЯ

10.1. Перечень возможных неисправностей приведен в таблице 2.

Таблица 2

Содержание неисправности, внешнее проявление и дополнительные признаки	Вероятная причина	Метод устранения
Тепловентилятор не включается, подсветка клавиши включения вентилятора не горит в положении «I»	Отсутствует напряжение в сети электропитания	Проверить наличие напряжения в сетевой розетке
	Не работает клавишный выключатель включения вентилятора	* Проверить целостность шнура питания, неисправный заменить
Воздушный поток не нагревается. Ручка регулятора температуры в промежуточном положении.	Температура воздуха в помещении выше, чем задана терморегулятором	Повернуть ручку терморегулятора по часовой стрелке до включения электронагревательных элементов
Воздушный поток не нагревается.	Обрыв цепи питания электронагревательных элементов	*Устранить обрыв
	Не работает терморегулятор	*Проверить срабатывание терморегулятора, неисправный заменить
	Неисправны электронагревательные элементы	*Заменить электронагревательные элементы

*Примечание: Для устранения неисправностей, связанных с заменой деталей и обрывом цепи, обращайтесь в специализированные ремонтные мастерские.

11.ГАРАНТИИ ИЗГОТОВИТЕЛЯ

11.1. Изготовитель гарантирует соответствие тепловентилятора ТВ-2,5К требованиям технических условий ТУ 3468 – 010 – 42511921 – 2008 при соблюдении условий эксплуатации, хранения и транспортирования.

Гарантийный срок эксплуатации – 12 месяцев со дня продажи тепловентилятора через торговую сеть. Дата продажи с печатью магазина отмечается на отрывном талоне на гарантийный ремонт настоящего руководства.

Гарантийный срок хранения – 12 месяцев со дня изготовления тепловентилятора.

Изготовитель обязуется в течение гарантийного срока эксплуатации безвозмездно исправлять дефекты продукции или заменять её, если дефекты не возникли вследствие нарушения покупателем правил пользования продукцией или её хранения. Гарантийный ремонт тепловентилятора производится изготовителем по предъявлении гарантийного талона, а послегарантийный через дилерскую сеть по месту покупки.

Адрес изготовителя:

456304, Челябинская область, г.Миасс, ул. Набережная 7,

ООО ПКФ «Элвин»

Тел./факс: 8 (3513) 57-19-19 (многоканальный)

e-mail: elwin@elwin.ru

http: www.elwin.ru

11.2. Изготовитель не принимает претензии на некомплектность и механические повреждения тепловентилятора после его продажи.

В случае отсутствия на отрывном талоне печати магазина с отметкой о дате продажи, гарантийный срок отчисляется со дня изготовления тепловентилятора.

Изготовитель не несёт ответственность (гарантия не распространяется) за неисправности тепловентилятора в случаях:

- несоблюдение правил хранения, эксплуатации и транспортирования;
- попадания внутрь тепловентилятора посторонних предметов, веществ, жидкостей, животных;
- разборки тепловентилятора потребителем или лицом, не имеющим права на его ремонт;
- стихийных бедствий, пожаров.

12. СВИДЕТЕЛЬСТВО О ПРИЕМКЕ И УПАКОВЫВАНИИ

Тепловентилятор ТВ – 2,5К соответствует техническим условиям ТУ 3468 – 010 – 42511921 – 2008, упакован согласно технической документации и признан годным к эксплуатации.

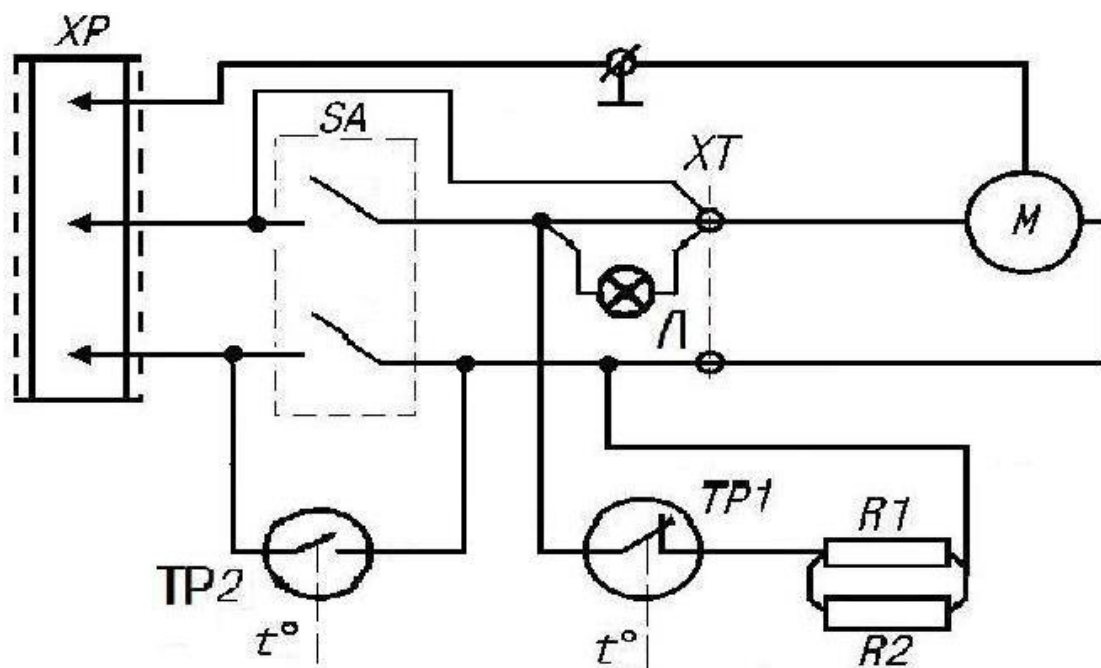
Продукция прошла подтверждение в форме сертификации на соответствие требованиям Технических Регламентов Таможенного союза 004/2011 «О безопасности низковольтного оборудования» и 020/2011 «Электромагнитная совместимость технических средств».

Упаковывание произвел _____
(личная подпись)

_____ (расшифровка подписи)

М.П.

«_____» _____ 20____ г.



XP – сетевой шнур 3x1,5;

XT – клеммная колодка двигателя;

SA – выключатель сети одноклавишный;

M – двигатель;

TP1 – терморегулятор капиллярный WYF-40A;

TP2 – термостат ТК-24 (50°C) ;

Л – лампа индикаторная автопродува;

R1, R2 – ТЭН оребренный.

<p style="text-align: center;">Корешок талона на гарантийный ремонт тепловентилятора _____ Изыят « _____ » _____ 20 ____ г. Исполнитель _____ (фамилия) _____ (подпись)</p> <p style="text-align: center;">линия отреза</p>	<p>Талон на гарантийный ремонт</p> <p>Тепловентилятора ТВ-2,5</p> <p>зав.№ _____</p>
	<p>продан _____ (наименование торговой организации и ее адрес) « _____ » _____ 20 ____ г.</p>
	<p>Штамп _____ (подпись продавца)</p>
	<p>Владелец и его адрес _____ _____</p>
	<p style="text-align: right;">Подпись _____</p>
	<p>Выполнены работы по устранению неисправностей _____ _____</p>
	<p>Исполнитель _____ Владелец _____ (подпись) (подпись)</p>
	<p style="text-align: center;">(наименование ремонтного предприятия и его адрес) _____</p>
	<p>М.П. _____</p>
	<p style="text-align: right;">“ УТВЕРЖДАЮ ” « _____ » _____ 20 ____ г.</p>