



ООО «ЭЛВИН»

ПРОИЗВОДСТВЕННО – КОММЕРЧЕСКАЯ ФИРМА

ИЗГОТОВЛЕНО В РОССИИ

ПЕЧЬ ЭЛЕКТРИЧЕСКАЯ БЫТОВАЯ



ПАСПОРТ

РУКОВОДСТВО ПО ЭКСПЛУАТАЦИИ



1. ОБЩИЕ УКАЗАНИЯ

1. Перед началом работы с электронагревательным прибором печь электрическая бытовая ПЭБ с сушилкой настоятельно рекомендуем ознакомиться с настоящим руководством.
2. Печь электрическая бытовая конвекторного типа серии ПЭБ (в дальнейшем «прибор»), оснащенный приспособлением для сушки предназначен для обогрева бытовых, складских, производственных, служебных и жилых помещений, а также для сушки обуви, одежды, фруктов, грибов, подогрева емкостей с пищей и иного аналогичного применения.
3. Рабочее положение прибора на горизонтальной поверхности ножками вниз.
4. Изготовителем могут быть внесены в прибор незначительные конструктивные изменения, не ухудшающие его качество и надёжность, которые не отражены в настоящем руководстве.

2. КОМПЛЕКТНОСТЬ

Комплектность прибора должна соответствовать:

Электронагревательный прибор с сушилкой, шт.	1
Паспорт и инструкция по эксплуатации, шт.	1
Упаковка, шт.	1

3. ТЕХНИЧЕСКИЕ ДАННЫЕ

Технические данные прибора указаны в таблице 1.

Таблица 1

Номинальная мощность, Вт	1000
Напряжение питания, В	220
Размер корпуса, (длина x высота x ширина) мм	620 x 180 x 180
Размер с сушилкой, (длина x высота x ширина) мм	650 x 480 x 480
Полезная нагрузка, кг не более	25
Масса, кг, не более	5
Температура при 20°C, не более:	
- на сушилке	60
- на верхней поверхности корпуса	120

- По типу защиты от поражения электрическим током прибор соответствует классу II по ГОСТ 27570.
- Степень защиты, обеспечиваемая оболочкой прибора IP20 по ГОСТ 14254.
- Климатическое исполнение УХЛ категории размещения 4 по ГОСТ 15543 и ГОСТ 15150.
- Группа механического исполнения - М 23 по ГОСТ 1751Б.1.
- Прибор соответствует обязательным требованиям ГОСТ ИЕС 60335 -2013 ч.2-30 и техническим условиям ТУ 3468 – 021 – 42511921 – 2017.

4. УСТРОЙСТВО ПРИБОРА

Прибор представляет собой корпус (1) (см. рис.1) внутри, которого расположен трубчатый электронагреватель (ТЭН). ТЭН закреплен на корпусе через дополнительные изоляторы. С боков корпус закрыт крышками (2) на которые закреплены стойки (3), выполняющие роль ножек и устройства для крепления решетки сушилки (5). Для подключения ТЭНа к питающей сети, прибор оснащен шнуром питания (4). При включении прибора, воздух вокруг ТЭНа нагревается и поднимается вверх, проходя через верхние пазы корпуса и решетку сушилки. Поднявшийся вверх воздух отдает тепло, остывает, опускается вниз и снова поступает в прибор. Таким образом, через прибор и сушилку постоянно циркулирует воздух.

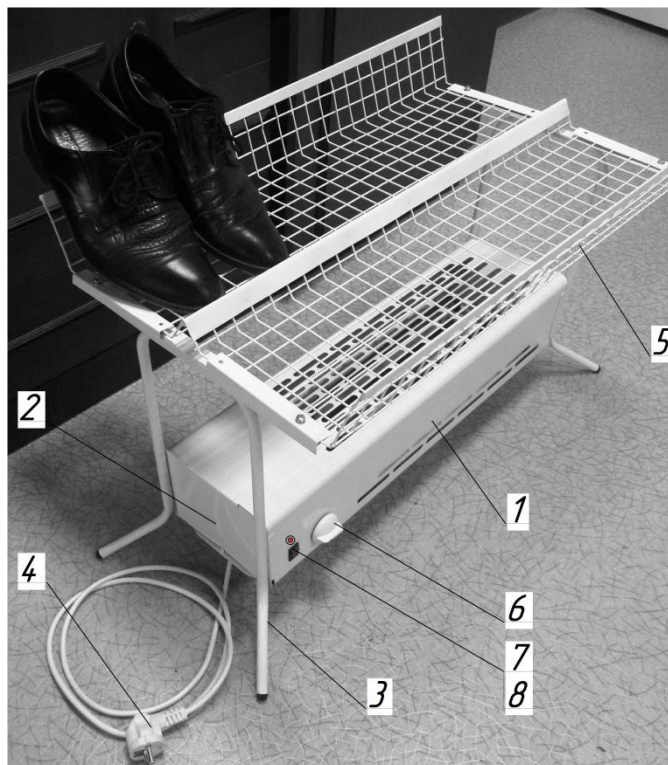


Рис.1. Электронагревательный прибор

1 – Корпус с трубчатым электронагревательным элементом; 2 – Крышка; 3 – Стойка;
4 - Шнур питания; 5 – Решётка сушилки; 6 –ручка регулятора; 7- выключатель сети; 8- индикатор нагрева

5. ПОДГОТОВКА К РАБОТЕ

1. Для подготовки прибора к работе необходимо установить крышки с закрепленными на них стойками на корпус. Для чего поставить корпус вертикально на «попа», завести крышку в «замок» корпуса и повернуть до конца, совмещая отверстия под винт на крышке и корпусе (отогнутые края крышки должны быть с наружи и охватывать корпус) (см.рис.2). Вставить в отверстие винт, завернуть гайку. Установить вторую крышку. Поставить прибор на ножки. Собрать половинки решетки кантами наружу, а край второй под общий кант первой и закрепить их на планках-уголках с помощью наружных 4х винтов (см. рис.3).
2. Установить решетку сушилки при помощи 4-х внутренних винтов на перекладинах ножек (см. рис.4).

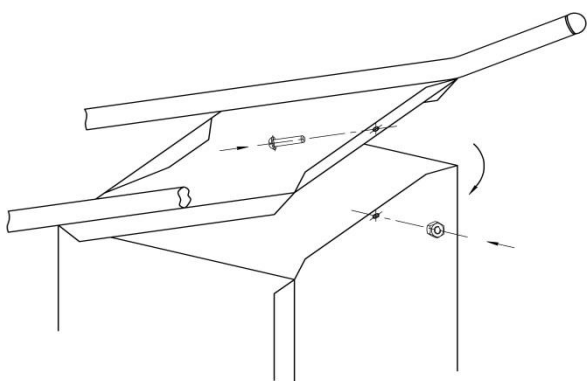


Рис.2



Рис.3



Рис.4

6. УКАЗАНИЯ ПО ЭКСПЛУАТАЦИИ И МЕРЫ БЕЗОПАСНОСТИ

ВНИМАНИЕ! В целях обеспечения электро и пожарной безопасности, соблюдайте следующие правила:

- перед включением прибора в электрическую сеть проверьте отсутствие повреждений изоляции шнура питания и вилки;
- следите за тем, чтобы шнур питания не был пережат тяжёлыми предметами;
- устанавливайте прибор на расстоянии не менее одного метра от легко воспламеняющихся предметов (синтетические материалы, мебель и т.п.);
- во время работы прибора в помещении обязательно ставьте его на подставку и подкладывайте под него жаростойкий материал (керамическая плитка и др.) или ставьте ее на жаростойкую поверхность во избежание возможного возгорания. Не ставьте прибор на ковровые покрытия полов;
- не ставьте прибор в непосредственной близости от розетки сетевого электроснабжения;
- не накрывайте корпус прибора. Оставляйте возможность свободной циркуляции воздуха через прибор.
- при разогреве ёмкостей с пищей не закрывайте ими более одной трети верхних пазов корпуса прибора на время более 30 минут.

ВНИМАНИЕ! Не пользуйтесь обогревателем в непосредственной близости от ванны, душа или плавательного бассейна.

1. Прибор должен устанавливаться в помещениях, не содержащих вредных паров взрывоопасных газов, токопроводящей пыли и т.п. Температура воздуха не должна быть выше +35°C, а влажность не более 60% при 20°C.
2. Непосредственно перед вводом прибора в эксплуатацию необходимо убедиться в его безопасности.

ВНИМАНИЕ !!! ЗАПРЕЩАЕТСЯ:

1. производить ремонт и перемещать прибор, подключенный к источнику питания;
2. прибор по условиям эксплуатации относится к приборам, которые должны работать под надзором. Не допускайте использование прибора детьми, немощными лицами, а также игр детей с прибором.

7. ПРАВИЛА ТРАНСПОРТИРОВАНИЯ И ХРАНЕНИЯ

Прибор необходимо хранить в закрытых помещениях в условиях, исключающих возможность воздействия влаги и резких колебаний температуры. Температура окружающего воздуха при хранении должна быть в пределах от +1°C до +35°C. Относительная влажность воздуха при температуре +20°C должна быть не более 65%. Срок хранения до ввода в эксплуатацию – не более 18 месяцев.

Транспортирование прибора в упаковке изготовителя допускается производить любым видом транспорта на любые расстояния. Условия транспортирования в части воздействия климатических факторов – по группе условий хранения 4 (Ж2) ГОСТ 15150-69; условия транспортирования в части воздействия механических факторов – по группе условий транспортирования Л ГОСТ 23216.

8. ГАРАНТИИ ИЗГОТОВИТЕЛЯ

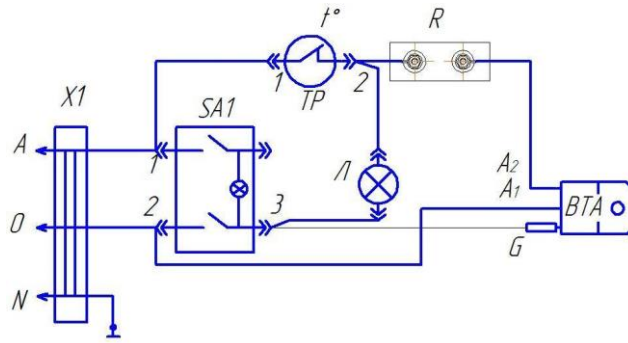
Изготовитель гарантирует соответствие прибора требованиям ТУ 3468 – 021– 42511921 – 2017 при соблюдении условий эксплуатации, хранения и транспортирования.

Гарантийный срок 1 год с момента ввода в эксплуатацию либо продажи через торгово-розничное предприятие.

9. СВИДЕТЕЛЬСТВО О ПРИЁМКЕ И УПАКОВЫВАНИИ

Прибор изготовлен в соответствии с требованиями технических условий ТУ 3468 – 021 – 42511921 – 2017 и признан годным для эксплуатации. Продукция прошла подтверждение в форме декларирования на соответствие требованиям Технических Регламентов Таможенного союз 004/2011 «О безопасности низковольтного оборудования».

СХЕМА ЭЛЕКТРИЧЕСКАЯ ПРИНЦИПАЛЬНАЯ



*X1 - сетевой шнур.
 TP - регулятор мощности.
 SA1 - выключатель сети
 одноклавишный.*

*BTA 16 - симистор.
 R - ТЭН.
 Л - индикатор нагрева*

Талон на гарантийный ремонт

Печь электрическая бытовая ПЭБ-1__

зав.№ _____

продан _____

(наименование торговой организации и ее адрес)

« _____ » _____ 20 ____ г.

Штамп _____

(подпись продавца)

Владелец и его адрес _____

Подпись _____

Выполнены работы по устранению неисправностей _____

Исполнитель _____ Владелец _____

(подпись)

(подпись)

(наименование ремонтного предприятия и его адрес)

М.П. _____

“ УТВЕРЖДАЮ ”

« _____ » _____ 20 ____ г.

Корешок талона на гарантийный ремонт

Печь ПЭБ-1 _____

Изъята « _____ » _____ 20 ____ г.

Исполнитель _____

(фамилия) _____ (подпись)

линия отреза

Адрес изготовителя:

Россия, 456304, Челябинская обл., г. Миасс, ул. Набережная 7.

Тел./факс: (3513) 57-19-19

ООО ПКФ «ЭЛВИН», www.elwin.ru, elwin@elwin.ru